

Инструкция по установке и эксплуатации

Уважаемый потребитель!

Благодарим Вас за приобретение продукции KRONAsteel. Мы надеемся, что данный прибор оправдает Ваши ожидания и станет прекрасным помощником на Вашей кухне. Для правильной и безопасной эксплуатации прибора, пожалуйста, ознакомьтесь со всеми пунктами данной инструкции. Просим Вас сохранять эту инструкцию на весь срок службы данного прибора.

В начале инструкции Вы узнаете о некоторых важных условиях безопасной работы прибора. Чтобы Ваш прибор длительное время находился в прекрасном состоянии, мы приводим множество полезных советов по уходу и чистке. Также эта инструкция даёт некоторые советы по экономии электроэнергии.

На случай, если когда-нибудь в процессе эксплуатации прибора возникнут неполадки, на последних страницах этой инструкции Вы сможете найти советы, как самостоятельно устранить мелкие неисправности.

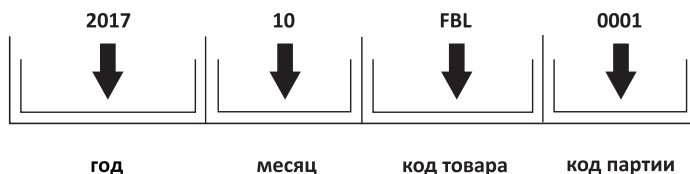
Ваш новый прибор изготовлен из высококачественных материалов и полностью соответствует всем стандартам ЕЭС.

Производитель оставляет за собой право вносить изменения в конструкцию с целью улучшения характеристик продукции. Наша бытовая техника постоянно совершенствуется, улучшаются характеристики приборов, обновляется дизайн, поэтому рисунки и обозначения в инструкции могут несколько отличаться от приобретённой Вами модели.

Желаем Вам приятного аппетита!

Дата изготовления прибора содержится в его серийном номере.

Серийный номер прибора указан на внутренней этикетке, которая размещена на духовом шкафу. Расшифровка серийного номера 2017-10-FBL-0001:



В данном примере прибор изготовлен в октябре 2017 года.

СОДЕРЖАНИЕ

СОВЕТЫ И УКАЗАНИЯ ПО БЕЗОПАСНОСТИ

Требования к подключению	2
Указания по безопасности	2
Как предотвратить повреждение прибора	3
Советы по экономии электроэнергии	3

КОМПЛЕКТАЦИЯ И ТЕХНИЧЕСКИЕ ХАРАКТЕРИСТИКИ

Комплектация	4
Технические характеристики духового шкафа	4

ЭКСПЛУАТАЦИЯ ДУХОВОГО ШКАФА

Панель управления	5
Элементы управления духовым шкафом	5
Переключатель режимов работы духового шкафа	6
Термостат	7
Аналоговый таймер	7
Первое включение духовки	7

КУЛИНАРНЫЕ СОВЕТЫ


Советы по выпеканию	8
Рекомендации по приготовлению блюд	9

УХОД ЗА ДУХОВЫМ ШКАФОМ

Чистка вручную	11
Каталитические панели	11
Очистка дверцы духового шкафа	11
Снятие и установка боковых направляющих решеток	13

МОНТАЖ ДУХОВОГО ШКАФА

Монтаж духового шкафа	13
Подключение к электросети	14
Замена лампы	14
Утилизация отслужившего прибора	16
Устранение мелких неисправностей	17

Изделие произведено в соответствии с европейскими стандартами и сертифицировано CE, TÜV, ISO 9001, 

TM KRONasteel

КРОНАмаркт ГмбХ, Германия, Эшборн, 65760, Венце Билдинг, Мергенталераллее 10-12

Импортер: ООО «Сигма Трейд», 196607, г. Санкт-Петербург, г. Пушкин, ул. Оранжевая, д. 48, лит. А, оф. 38

СОВЕТЫ И УКАЗАНИЯ ПО БЕЗОПАСНОСТИ

Внимание! Во избежание поломки перед включением техники в холодное время года, необходимо выдерживать ее в распакованном виде при комнатной температуре не менее 2-х часов.

ТРЕБОВАНИЯ К ПОДКЛЮЧЕНИЮ

Монтаж и установка прибора должны производиться только квалифицированными специалистами с соблюдением инструкции и схемы подключения.

Прибор должен быть подключен к надежной системе заземления, соответствующей действующим нормам электрической безопасности.

Производитель снимает с себя любую ответственность за ущерб, который может быть причинен людям и имуществу, в случае отсутствия или не качественного заземления прибора.

Перед первым включением обязательно проверьте, нет ли в духовке посторонних предметов, таких как элементы упаковки и т. д.

Внимание! Перед первым использованием мы рекомендуем прокаливать духовку с размещенными в ней на соответствующих уровнях решеткой и противнями, установив максимальную температуру нагрева духовки. Затем откройте дверцу духовки, включите кухонную вытяжку и проветрите комнату, чтобы удалить запах смазочных веществ, используемых для консервации оборудования во время его хранения до установки.

УКАЗАНИЯ ПО БЕЗОПАСНОСТИ

Используйте прибор только для приготовления продуктов, не используйте прибор для отопления помещений.

Во время работы прибор нагревается. Внутренние поверхности духового шкафа, нагревательные элементы и место выхода пара становятся горячими. Во время работы прибора не позволяйте детям находиться рядом.

Будьте поблизости от духового шкафа при приготовлении пищи на жиру или подсолнечном масле, так как масло при перегреве может воспламениться.

Сетевые провода электроприборов не должны соприкасаться с горячими элементами духовки — это может привести к повреждению изоляции проводов.

При возникновении неполадок отключите электропитание (выключите рубильник-автомат).

Запрещается хранить в духовом шкафу воспламеняющиеся предметы. При случайном включении они могут загореться.

При длительной работе на высокой температуре переключатели и ручка дверцы духового шкафа могут нагреваться, будьте осторожны!

СОВЕТЫ И УКАЗАНИЯ ПО БЕЗОПАСНОСТИ

КАК ПРЕДОТВРАТИТЬ ПОВРЕЖДЕНИЕ ПРИБОРА

Не накрывайте блюда, которые Вы готовите, и не кладите на дно духовки алюминиевую фольгу, так как при этом возникает чрезмерное накопление тепла, что приводит к изменению времени приготовления продуктов и разрушению эмали духового шкафа.

Не лейте воду в горячую духовку, при этом также может повредиться эмаль внутри духового шкафа.

При выпекании фруктового пирога мы рекомендуем пользоваться специальной достаточно глубокой формой, так как фруктовый сок, капающий с противня, оставляет пятна, которые практически невозможно удалить.

Не облакачивайтесь и не садитесь на открытую дверцу духовки. Дверца духового шкафа должна плотно закрываться, поэтому следите, пожалуйста, чтобы дверной уплотнитель всегда был чистым.

Ремонт прибора должен производиться только квалифицированными специалистами Службы сервиса, имеющими допуск на данный вид работ от фирмы-изготовителя. При самостоятельном ремонте или ремонте с привлечением случайных лиц может возникнуть опасность для пользователя.

СОВЕТЫ ПО ЭКОНОМИИ ЭЛЕКТРОЭНЕРГИИ

1. При длительном времени приготовления пищи Вы можете выключить духовой шкаф за 10 минут до окончания времени приготовления, при этом продукты

будут доведены до готовности за счет остаточного тепла духовки.

2. Не открывайте духовку чаще, чем необходимо. Вследствие открытия дверцы духовки пропадает немного тепла и время готовки увеличивается.

3. Вы можете использовать объем духовки оптимально, если выпекаете в продолговатых формах, стоящих параллельно на одном уровне, или выпекая на разных уровнях одновременно.

4. Используйте темные или черные формы для выпечки. Они лучше всего воспринимают жар духового шкафа.

5. Если Вы желаете готовить на гриле, для лучшего результата кладите продукты на середину решетки.

ИНФОРМАЦИЯ О СЕРТИФИКАЦИИ ПРОДУКЦИИ

Электрические духовые шкафы, представленные в данной инструкции по эксплуатации, соответствуют требованиям ТР ТС 004/2011 «О безопасности низковольтного оборудования», ТР ТС 020/2011 «Электромагнитная совместимость технических средств».



Инструкция по установке и эксплуатации

КОМПЛЕКТАЦИЯ

Ваш духовой шкаф относится к категории встраиваемой техники.

В комплект поставки духового шкафа входят:

- Духовой шкаф – 1 шт.
- Противень – 1 шт.
- Решетка – 1 шт.
- Инструкция по применению.
- Комплект установочных саморезов.

ТЕХНИЧЕСКИЕ ХАРАКТЕРИСТИКИ ДУХОВОГО ШКАФА

Это оборудование соответствует следующим стандартам ЕЭС:

- 73/23/ЕЕС — по низкому напряжению;
- 89/336/ЕЕС — по электромагнитной совместимости;
- 93/68/ЕЕС — по общим стандартам;
- 89/109/ЕЕС — по материалам или объектам, которые могут входить в контакт с пищевыми продуктами.

Заводская табличка с обозначением модели духового шкафа, серийным номером и с указанием максимальной потребляемой мощности находится на верхней поверхности встраиваемой части, либо на фронтальной части корпуса открытой духовки.

Размеры элементов духового шкафа и ниши для его встраивания.

Объем духового шкафа: общий – 69 л., полезный – 64 л.

Размеры элементов духового шкафа, мм	Высота	Ширина	Глубина (длина)
Размеры лицевой панели	585	595	23
Размеры встраиваемой части	570	555	530
Размеры ниши для встраивания	600	560	550

Мощности нагревательных и других элементов духового шкафа, максимальная общая потребляемая мощность, Вт

Напряжение питания: 220—240 В~, 50/60 Гц.

Класс энергоэффективности: A

Класс защиты: 1

Элемент	MERLETTO
Гриль	2000
Верхний нагревательный элемент	1100
Нижний нагревательный элемент	1200
Мотор конвектора	32
Мотор охлаждающий	17
Лампа освещения духовки	25
Максимальная потребляемая мощность	2374

ЭКСПЛУАТАЦИЯ ДУХОВОГО ШКАФА

ПАНЕЛЬ УПРАВЛЕНИЯ

1. Поворотный переключатель регулировки температуры (термостат) используется для установки необходимой температуры приготовления из значений (от 40 до 250°C), указанных вокруг переключателя. Значение 250 градусов соответствует отметке MAX.
2. Аналоговый таймер.

ЭЛЕМЕНТЫ УПРАВЛЕНИЯ ДУХОВЫМ ШКАФОМ

Ваш новый духовой шкаф имеет многофункциональную систему для приготовления пищи, что дает возможность выбрать наиболее подходящий режим приготовления задуманного Вами блюда. Нужный режим выбирается с помощью переключателей, находящихся на панели управления.

Для понижения температуры внешней поверхности духового шкафа, встроен-

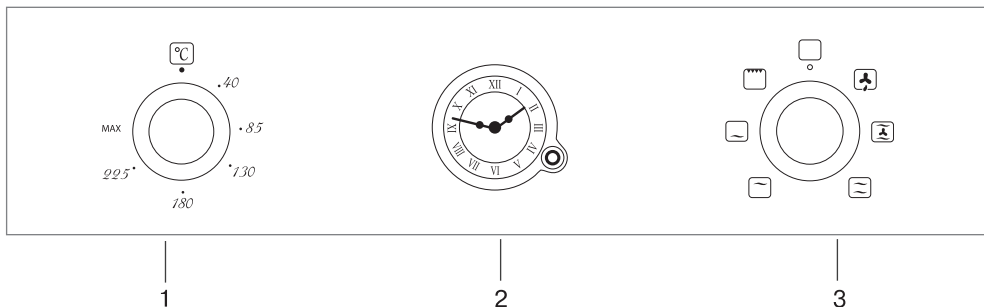


Рис. 1. Панель управления

3. Поворотный переключатель режимов работы духового шкафа, используется для выбора режима приготовления пищи.

ного в кухонную мебель, модели оборудованы охлаждающим вентилятором, который включается при включении любого режима работы духового шкафа и достижению критической температуры на поверхности духового шкафа. После включения охлаждающего вентилятора Вы можете ощутить как воздух выходит через зазор между панелью управления и дверцей духовки.

Все режимы функционирования духового шкафа, вне зависимости от исполнения переключателей управления, имеют свое обозначение и на панели управления изображаются в виде соответствующих пиктограмм. Рассмотрим

Инструкция по установке и эксплуатации

последовательно назначение переключателей и их положений.

ПЕРЕКЛЮЧАТЕЛЬ РЕЖИМОВ РАБОТЫ ДУХОВОГО ШКАФА

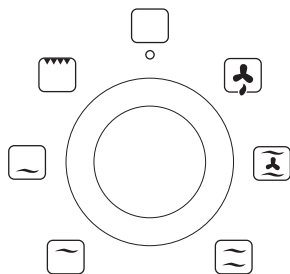


Рис. 2. Переключатель режимов работы духового шкафа

Выключено



Все нагревательные элементы и освещение внутри духовки выключены.

Размораживание



Работает только вентилятор конвектора. Дверь духовки должна быть закрыта. Если продукты, предназначенные для размораживания, находятся в упаковке для их хранения (полиэтиленовая пленка, алюминиевая фольга и т.п.), то их следует положить на решетку, установленную в центре духовки. Рекомендованная температура: 40-85 °С.

Верхний и нижний нагрев с конвекцией



Работает мотор конвектора с верхним и нижним нагревательными элементами. Режим применяется для приготовления блюд, которые должны быть мягкими внутри и прожаренными сверху (выпечка, жареное мясо).

Верхний и нижний нагрев



Работают верхний и нижний нагревательные элементы. Нагрев равномерно подается сверху и снизу на выпечку и жаркое, этот режим идеально подходит для выпекания хлеба, бисквитного торта или фруктового пирога на одном уровне. А также – для постного жаркого из телятины и дичи. Рекомендованная температура: 180-225 °С

Верхний нагрев



Работает только верхний нагревательный элемент. Эта функция идеально подходит для особенно тонкой выпечки. Рекомендованная температура: 180 °С.

Нижний нагрев



Работает только нижний нагревательный элемент. Эта функция идеально подходит для выпечки слоеного теста для пирогов с начинкой и тортов. В этом случае установите противень на самый нижний уровень. Рекомендованная температура: 180 °С.

Инструкция по установке и эксплуатации

Гриль

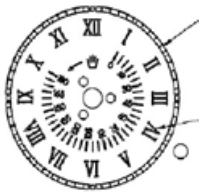


В этом случае включается только нагревательный элемент гриля, находящийся в верхней части духовки. Он может прожаривать большее количество продуктов и идеально подходит для бифштексов, курицы и индейки, рыбы и тостов. Рекомендованная температура: 225-250 °С.

ТЕРМОСТАТ

С помощью этого переключателя (позиция **1** на рис. 1) выбирается температура внутри духовки, при которой будет готовиться пища. Температура устанавливается плавным поворотом переключателя по часовой стрелке в пределах от 40°C до 250°C.

АНАЛОГОВЫЙ ТАЙМЕР




Настройка времени

Для настройки времени нажмите на кнопку и в нажатом состоянии поверните против часовой стрелки.

Настройка времени готовки

При помощи таймера-аналога возможна настройка времени готовки до 180 минут. После окончания времени

настройки зуммер сработает автоматически.

Для отключения работающего зуммера снова поверните регулятор, не нажимая на него, против часовой стрелки и продолжайте вращать, пока на экране не появится символ руки , отображенный на рисунке. В этом положении зуммер будет отключен.

Первое включение духовки

Во время первого запуска, прибор может издавать неприятный, раздражающий запах. Причиной тому, является нагрев консервирующей смазки и клеящих веществ, используемых в изоляции. Это явление не является технической неисправностью, и этого не стоит бояться. Чтобы избежать этого, приоткройте окно или включите вытяжку. Включите пустую духовку при температуре 250 °С и в течение 45 минут прожгите её. По окончании дождитесь остывания и протрите внутренние части духового шкафа.

Инструкция по установке и эксплуатации

КУЛИНАРНЫЕ СОВЕТЫ

Некоторые рекомендации по температуре и времени приготовления блюд Вы можете найти в нашей инструкции. Более подробные сведения по этим вопросам приводятся в специализированной литературе по кулинарии.

Обращаем Ваше внимание на то, что в таблице приведены данные из расчета размещения продуктов в холодную духовку. При предварительном разогреве духовки время готовки сокращается на 5—10 минут.

В зависимости от свойств и количества приготавливаемого продукта, уровня в духовке, где размещается готовящийся продукт, температура и время готовки будут разными.

В таблице представлено по два варианта приготовления одного и того же блюда. Каждый вариант занимает в строке последовательно по три столбца таблицы. Приведенные ниже данные приблизительные, так как режим и время готовки изменяются в зависимости от количества и качества продуктов.

СОВЕТЫ ПО ВЫПЕКАНИЮ

Температура и длительность выпекания зависят от свойств и количества теста, поэтому значения в таблице даны в виде интервала. Начинайте выпекать при более низких значениях температуры, приведенной в этой таблице, а затем, при необходимости, переходите к более высоким значениям температуры выпекания. Впрочем, более низкие значения температуры всегда обеспечивают более равномерное подрумянивание.

Внимание!
Во всех случаях формы для пирогов ставьте на решетку.

ДУХОВЫЕ ШКАФЫ

Инструкция по установке и эксплуатации

РЕКОМЕНДАЦИИ ПО ПРИГОТОВЛЕНИЮ БЛЮД

Блюдо	Емкость	Полка	Температура	Время приготовления, минут (приблизит.) Мин.–Макс.
Кекс в противне	Противень для духовки 24–26 см	2	170–180	25–35
Кекс в форме	Форма для кекса 18–22 см	1–2	170–180	30–40
Печенье	Противень для духовки	2	170–190	25–35
Хрустящее слоеное тесто	Противень для духовки	2	180–190	25–35
Сладкий пирог	Противень для духовки	2	170–190	25–35
Пироги	Противень для духовки	1–2	200	40–50
Дрожжевое тесто	Противень для духовки	1–2	200	35–45
Булочки	Противень для духовки	1–2	180–190	25–35
Пироги (из юбки)	Противень для духовки	1–2	180–180	40–50
Пицца	Противень для духовки	1–2	200–220	15–20
Бифштекс	Противень для духовки	1–2	15 мин Макс °C >>*	100–110
Нога ягненка	Противень для духовки	1–2		90–100
Жареная курица	Противень для духовки	1		60–70
Индейка часть	Противень для духовки	1	25 мин 220 ° (>>)	180–240
Рыба	Противень для духовки	1–2	200	15–25

* "мин.макс", >> после чего установите на 150° C

Примечание: Значения, приведенные в таблице, являются значениями, которые получены в нашей лаборатории. Вы можете получить разные результаты, в зависимости от Ваших кулинарных привычек. Время при-

готовления блюда зависит от количества ингредиентов. Использование форм для выпечки тортов дает возможность получить желаемый результат

Инструкция по установке и эксплуатации

Пирог подгорел сверху. Выпечку в духовке поместите ниже, уменьшите температуру и немного увеличьте время выпекания.

Пирог подгорел снизу. Выпечку поставьте выше и установите в следующий раз более низкую температуру.

Вы выпекаете на нескольких уровнях (без режима «конвекция»). Выпечка получается на верхнем уровне более темной, чем на нижнем. Выберите температуру чуть ниже, выпечка будет выпекаться равномернее. Выпечка, помещенная в духовку одновременно на разных уровнях, не может быть готова в одно время. Дайте выпечке на нижнем противне пропечься на 5—10 минут больше или установите противень раньше.

Плоское печенье не отделяется от противня. Поместите на короткое время противень еще раз в духовку, а затем сразу отделите печенье.

Пирог не отделяется от формы при переворачивании. Еще раз осторожно отделите выпечку ножом от края формы. Переверните ее снова и накройте в несколько слоев влажным холодным полотенцем. В следующий раз хорошо смажьте форму жиром и дополнительно посыпьте ее толчеными сухарями.

Вы измерили температуру духовки собственным термометром и обнаружили разницу в значениях. Температура духовки замеряется изготовителем с помощью тестовой решетки через определенное время в средней точке духовки. Выбранная посуда и принадлежности влияют на измеренное значение. Поэтому значения собственных измерений всегда будут отличаться от заданной температуры.

Как установить, пропеклось ли не дрожжевое тесто. Приблизительно за 10 минут до окончания указанного в рецепте времени проткните выпечку деревянной палочкой в самом высоком месте. Если к палочке не прилипло тесто, пирог готов.

Пирог хорошо поднялся в середине, но опадает по краям. Не смазывайте жиром края круглой формы. После выпекания пирог осторожно отделите от формы ножом.

При выпекании может образовываться водяной пар. Большая его часть удаляется через отвод для испарений. Он может конденсироваться на кухонной плитке и рядом стоящей мебели. Это обычное физическое явление.

УХОД ЗА ДУХОВЫМ ШКАФОМ

Внимание!

Перед началом чистки дождитесь, пока духовой шкаф остынет. Отсоедините духовой шкаф от электросети, вытащив штепсельную вилку из розетки или выключив питание сети.

Чистка вручную

Для чистки прибора не применяйте чистку под струей пара или чистку под высоким давлением.

Вполне достаточно протереть прибор снаружи влажной тряпкой. Если этого недостаточно, используйте моющее средство или теплую воду с мылом. Если загрязнение сильное и с помощью простого моющего средства трудно удаляется, используйте специальную пену для чистки духовых шкафов. Средство для чистки духовых шкафов наносите только на эмалированные поверхности.

Ни в коем случае не используйте для чистки абразивные чистящие средства, после них могут появиться матовые пятна и царапины. Если подобные чистящие средства все же случайно были использованы, сразу же смойте их водой.

Противни можно мыть мягкой губкой с использованием моющего средства для мытья посуды или в посудомоечной машине. Для мытья хромированных направляющих для противней также используйте средство для мытья посуды и мягкую губку. Для удаления сильно пригоревших пятен воспользуйтесь более жесткой губкой. После мытья, пожалуйста, протрите поверхности сухой тряпкой.

Каталитические панели

Задняя и боковые стенки духовки покрыты слоем самоочищающейся каталитической эмали. Во время работы духового шкафа при достижении температуры 200 °С (например, для выпечки или жарки) происходит их самоочистка. Однако некоторые сильно пригоревшие пятна могут удаляться только после неоднократного использования духового шкафа. Более высокая температура ускоряет выгорание пятен. Остатки приправ и т.п. можно легко удалить мягкой тряпкой или кисточкой. Небольшое изменение цвета эмали не оказывает никакого влияния на способность к самоочистке.

1. Извлеките из духового шкафа все принадлежности.
2. Очистите камеру духового шкафа в соответствии с инструкциями, приведенными в разделе «Чистка вручную».
3. Включите оба нагревательных элемента.
4. Установите температуру 280 °С (max).
5. Включите духовой шкаф и оставьте его работать приблизительно на час.

Точное время зависит от уровня загрязнения. Пятна, оставшиеся после такой очистки, будут в дальнейшем исчезать во время приготовления блюд при высокой температуре.

Очистка дверцы духового шкафа

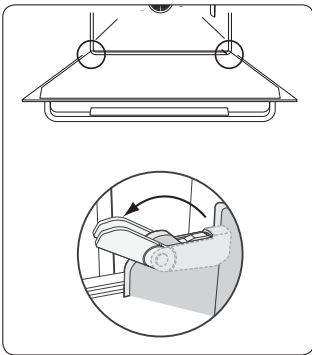
При обычной эксплуатации духового шкафа дверцу снимать не следует. Однако при необходимости ее можно снять, например, для чистки, пользуясь

Инструкция по установке и эксплуатации

приведенными ниже инструкциями. Дверца духового шкафа тяжелая.

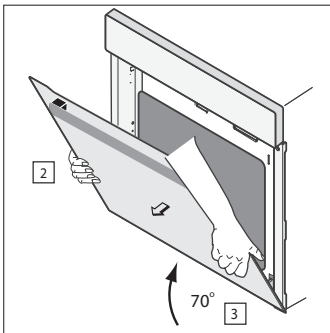
Снятие дверцы

1. Откройте защелки на обеих петлях.



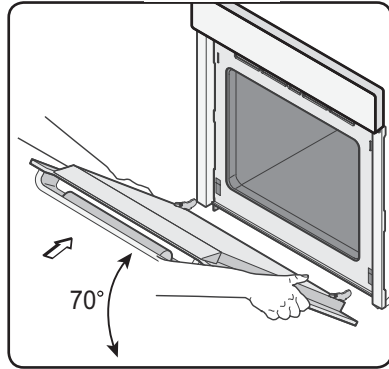
2. Двумя руками возьмите дверцу посередине с обеих сторон.

3. Поверните дверцу примерно на 70°, пока петли полностью не выйдут из отверстий.

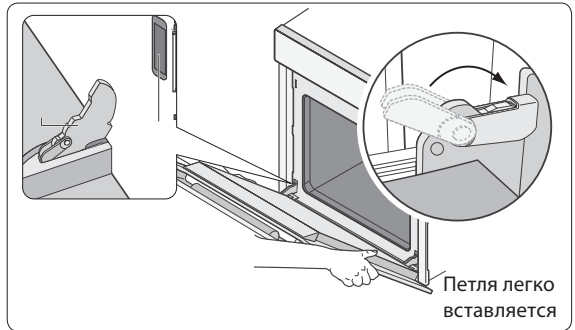


Установка дверцы

1. Держа защелки открытыми, совместите петли дверцы с отверстиями.



2. Поверните дверцу и закройте защелки.



ПРЕДУПРЕЖДЕНИЕ

- Когда дверца духового шкафа снята, защелки должны быть открытыми.
- НЕ ИСПОЛЬЗУЙТЕ абразивные чистящие средства или металлические скребки для чистки дверцы духового шкафа. Такие средства могут поцарапать поверхность, и стекло может расколоться.
- Не трогать крючки, блокирующие дверцу, когда она снята.

Инструкция по установке и эксплуатации

- Не ставить большой вес на дверцу и не становиться на нее ногами. Это может поломать дверцу или поранить пользователя.
- Не пользоваться духовым шкафом до тех пор, пока дверца не будет правильно установлена.

Внутреннее стекло дверцы духового шкафа

Когда дверца духового шкафа снята, можно снять внутреннее стекло дверцы. Эту операцию лучше выполнять вдвоем.

Для этого положите дверцу на мягкую горизонтальную поверхность ручкой вниз. Помощник придерживает дверцу за металлический каркас так, чтобы она не поднималась от горизонтальной поверхности. Вы берётесь за внутреннее стекло в правом и левом углу дверцы и, приложив усилие вверх, вытягиваете из металлического каркаса дверцы металлические защелки, которые приклеены к внутреннему стеклу.

Установку стекла проводите в обратной последовательности.

Снятие и установка боковых направляющих решёток

Для снятия боковой решётки необходимо надавить пальцами руки сверху вниз на середину металлического прутка решётки, который находится в нижней части решётки прикреплён к боковой стенке камеры духового шкафа. Тем самым вы освободите нижнюю часть решётки. Далее следует приподнять решётку вверх, освобождая верхние крепления боковой решётки из отверстий, в которые они утсановлены.

Установка решёток на место производится в обратной последовательности.

МОНТАЖ ДУХОВОГО ШКАФА

Внимание! Духовой шкаф должен устанавливаться квалифицированными специалистами.

Подключение духового шкафа к электрической сети и все работы с электрическими деталями шкафа должны производиться только при отключенной подаче электроэнергии.

Если духовой шкаф устанавливается в непосредственной близости от других электроприборов, находящихся на кухне, нужно убедиться, что они не мешают друг другу. Перед первым включением убедитесь, что все защитные пленки, используемые при транспортировке устройства, удалены.

Соприкасающиеся с духовым шкафом поверхности кухонной мебели должны выдерживать температуру нагрева до 100°C. В противном случае они могут быть повреждены или деформированы из-за высокой температуры. Для мебели, которая не приспособлена для таких температур, мы рекомендуем Вам перед монтажом установить на стенки корпуса мебели защитные теплоизолирующие накладки. Эти защитные накладки могут быть заказаны и приобретены Вами в организациях, занимающихся продажами кухонь.

Производитель снимает с себя всякую ответственность за ущерб, причиненный людям или имуществу, который явился следствием неправильной установки или ошибочного использования духового шкафа.

Прежде чем приступать к монтажу, убедитесь, что ниша в кухонной мебели, предназначенная для установки Вашего встраиваемого духового шкафа, соот-

Инструкция по установке и эксплуатации

ветствует размерам, представленным на Рис. 3. В нише под духовку между задней стенкой и полкой, на которую будет установлен духовой шкаф, для обеспечения вентиляции духовки должна быть оставлена щель не менее 45 мм. Для предотвращения возможных повреждений и перегрева, должен быть обеспечен зазор позади духовки между духовкой и задней стенкой кухонной мебели не менее 20 мм.

Духовой шкаф может быть установлен в стандартный проем как это показано на рис. 3, как под столешницей, так и в колонне.

Крепление духового шкафа к мебели осуществляется 4 винтами, располагаемыми в специальных отверстиях рамки (см. рис. 5).

Будьте осторожны при установке духового шкафа в проем и не пользуйтесь дверцей в качестве рычага, пользуйтесь специальными транспортировочными ручками.

ПОДКЛЮЧЕНИЕ К ЭЛЕКТРОСЕТИ

Убедитесь, что напряжение и частота электросети соответствуют требованиям, указанным на заводской табличке, которая находится на нижней правой части лицевой стороны духовки, и видна после открытия дверцы духовки.

Прибор рассчитан на работу от сети 220—240 В~ однофазного тока с частотой 50/60 Гц.

Электрическая разводка должна иметь контакт заземления.

После подключения и встраивания в кухонную мебель убедитесь, чтобы розетка, используемая для подключения прибора, была легкодоступна.

Прибор поставляется с кабелем электропитания. Кабель электропитания

следует оснастить вилкой, выдерживающей указанную на табличке с техническими данными нагрузку. Если по каким-либо причинам не хватило длины кабеля, квалифицированному специалисту разрешается заменить кабель более длинным, а не наращивать имеющийся. При выборе кабеля стоит обратить внимание на его термостойкость и соответствующее сечение.

ЗАМЕНА ЛАМПЫ

Для освещения внутренней полости духовки применяется специальная высокотемпературная лампа T 300°C с цоколем E14, мощностью 25 Вт.

ВНИМАНИЕ!

Перед заменой лампы выключите электропитание.

Снимите защитный плафон, выверните перегоревшую лампу. Вместо нее вверните лампу с аналогичными характеристиками. Установите защитный плафон (рис. 2).

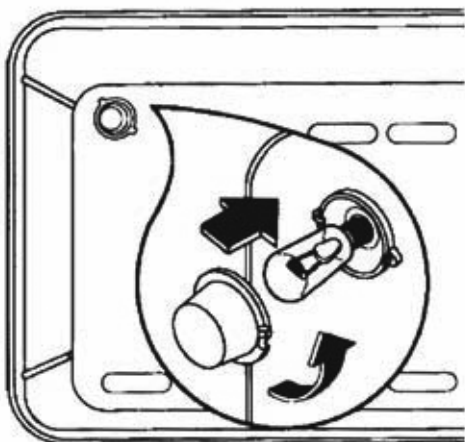


Рис. 2. Замена лампы

Инструкция по установке и эксплуатации

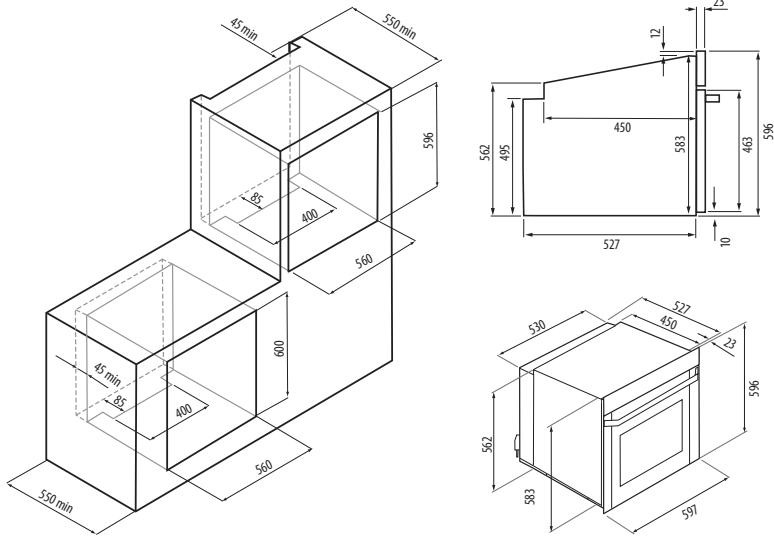


Рис. 3. Схема ниши для встраивания духового шкафа

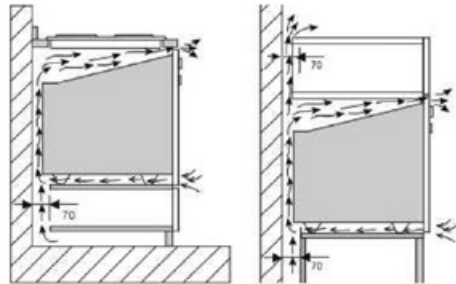
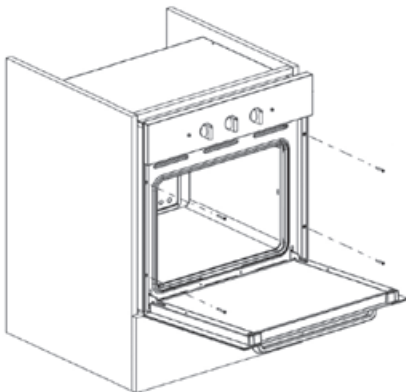


Рис. 4. Циркуляция воздуха между духовым шкафом и мебелью

Рис. 5. Крепление духового шкафа к мебели

Инструкция по установке и эксплуатации

УТИЛИЗАЦИЯ ОТСЛУЖИВШЕГО ПРИБОРА

Данное изделие не подлежит утилизации в качестве бытовых отходов. Вместо этого его следует сдать в соответствующий пункт приемки электронного и электрооборудования для последующей утилизации. Соблюдая правила утилизации изделия, Вы сможете предотвратить причинение окружающей среде и здоровью людей потенциального ущерба, который возможен, в противном случае, вследствие неподобающего обращения с подобными отходами. За более подробной информацией об утилизации этого изделия просьба обращаться к местным властям, в службу по вывозу и утилизации отходов или в магазин, в котором Вы приобрели изделие.



До момента отправления на утилизацию отслуживший прибор должен храниться в безопасном для детей состоянии.

При подготовке изделия к утилизации следует вытащить сетевую вилку из розетки и привести сетевой кабель и вилку в нерабочее состояние (например, перерезать кабель). Этим Вы исключите возможность несанкционированного пользования изделием.

ХРАНЕНИЕ

Необходимо хранить в сухом месте, вдали от источников повышенных температур и воздействия солнечных лучей. При хранении необходимо избегать резкого перепада температур. Хранить без упаковки не допускается.

ТРАНСПОРТИРОВКА

Категорически не допускается падение и любые механические воздействия на упаковку при транспортировке.

ПРАВИЛА РЕАЛИЗАЦИИ

Правила и условия реализации не установлены изготовителем и должны соответствовать национальному и/или местному законодательству страны реализации товара.

Инструкция по установке и эксплуатации

УСТРАНЕНИЕ МЕЛКИХ НЕИСПРАВНОСТЕЙ

Проблема	Варианты устранения
Прибор не работает	<ul style="list-style-type: none"> • Вилка прибора может быть не вставлена в розетку (заземленную). Убедитесь в том, что вилка вставлена в розетку. • Предохранитель может быть неисправен или сработать. Проверьте предохранители в коробке с предохранителями. Если предохранитель сработал, снова активируйте его. • Возможно, имели место скачки напряжения в сети. Удалите и снова вставьте вилку в розетку.
При работе духовки из нее идет пар	Появление пара является нормальным при работе духовки. Это не является неисправностью.
При нагревании и остывании прибора металл издает звуки	При нагревании металлические детали нагреваются и могут издавать звуки. Это не является причиной неисправности.
Духовка не нагревается	<ul style="list-style-type: none"> • Не поступает электричество. Проверьте наличие электричества в доме и предохранители в коробке. При необходимости снова активируйте предохранители. • Возможно, настройки таймера не выполнены. Отрегулируйте время или вручную установите на символ руки. • Возможно, не выполнены настройки функции и/или температуры. Выполните настройки функции и/или температуры.
В духовке не горит свет	<ul style="list-style-type: none"> • Не поступает электричество. Проверьте наличие электричества в доме и предохранители в коробке. При необходимости снова активируйте предохранители. • Возможно, лампочка духовки неисправна. Замените лампочку духовки.

Если вам не удалось устранить проблему при помощи рекомендаций данного раздела, обратитесь к дилеру, у которого вы приобрели прибор, или в сервисный центр. Запрещается пытаться ремонтировать прибор самостоятельно.

