

# Содержание

<b>1</b>	<b>Меры предосторожности</b>	<b>466</b>
1.1	Общие меры безопасности	466
1.2	Назначение прибора	471
1.3	Ответственность производителя	471
1.4	Руководство по эксплуатации	471
1.5	Идентификационная табличка	471
1.6	Утилизация	471
1.7	Как читать руководство по эксплуатации	472
<b>2</b>	<b>Описание</b>	<b>473</b>
2.1	Общее описание	473
2.2	Варочная панель	474
2.3	Панель управления	475
2.4	Другие части	475
2.5	Принадлежности, поставляемые в комплекте	476
<b>3</b>	<b>Использование</b>	<b>478</b>
3.1	Меры предосторожности	478
3.2	Первое использование	479
3.3	Использование принадлежностей	479
3.4	Эксплуатация варочной поверхности	482
3.5	Использование духовки	488
3.6	Рекомендации по приготовлению	496
3.7	Специальные функции	498
3.8	Авто-программы	501
3.9	Вспомогательное меню	505
3.10	Использование отделения для хранения посуды	508
<b>4</b>	<b>Чистка и уход</b>	<b>509</b>
4.1	Меры предосторожности	509
4.2	Чистка стеклокерамической панели	509
4.3	Чистка дверцы	511
4.4	Чистка рабочей камеры духовки	513
4.5	Внеплановое техобслуживание	517
<b>5</b>	<b>Установка</b>	<b>520</b>
5.1	Позиционирование	520
5.2	Подключение к сети электропитания	527
5.3	Для монтажника	530

## ПЕРЕВОД ОРИГИНАЛЬНЫХ ИНСТРУКЦИЙ

Рекомендуется внимательно прочитать данное руководство, в котором содержатся все указания для сохранения неизменными внешнего вида и функций купленного прибора.

Для получения дополнительной информации о продукте см.: [www.smeg.com](http://www.smeg.com)



### 1 Меры предосторожности

#### 1.1 Общие меры безопасности

##### Риск получения травм

- Во время эксплуатации данный прибор и его доступные части сильно нагреваются. Не дотрагивайтесь до нагревательных элементов во время эксплуатации.
- Наденьте защитные термические перчатки, когда работаете с блюдами внутри духового шкафа.
- Ни в коем случае не пытайтесь погасить пламя/пожар водой: выключите прибор и накройте пламя крышкой или покрывалом из огнестойкого материала.
- Эксплуатация данного прибора разрешена детям, начиная с 8-летнего возраста, и лицам с ограниченными физическими, психическими или умственными способностями, а также лицам, не обладающим достаточным опытом и знаниями, если они были соответствующим образом проинструктированы или находятся под наблюдением взрослых, ответственных за их безопасность.
- Не разрешайте детям играть с прибором.
- Не допускайте нахождения вблизи прибора детей младше 8 лет без присмотра взрослых.
- Не позволяйте детям младше 8 лет, приближаться к работающему прибору.
- Чистка и уход не должны осуществляться детьми без присмотра взрослых.
- Будьте предельно внимательны, так как зона приготовления нагревается очень быстро. Не допускайте нагревания пустых кастрюль. Опасность перегрева.
- Жиры и масла при перегреве могут загореться. Не отходите от прибора во время приготовления блюд, содержащих масло или жир. В случае возгорания масел или жиров никогда не гасите огонь водой. Закройте кастрюлю крышкой и выключите варочную поверхность.



- Процесс приготовления должен всегда быть под контролем. Процесс быстрого приготовления должен быть под непрерывным контролем.
- Во время использования прибора не кладите на варочную поверхность металлические предметы, например, кухонные приборы и посуду, так как они могут нагреться.
- Не вставляйте острые металлические предметы (столовые приборы или инструменты) в прорези прибора.
- Не наливайте воду на очень горячие противни.
- Во время приготовления держите дверцу закрытой.
- Если необходимо провести какие-либо манипуляции с готовящимся блюдом или после окончания процесса приготовления, приоткройте дверцу на 5 см на несколько секунд, чтобы дать выйти пару. Затем откройте дверцу полностью.
- Не открывайте отделение для хранения посуды (если оно имеется), когда духовка включена и еще горячая.
- Предметы, находящиеся в отделении для хранения посуды, могут быть очень горячими после использования духовки.
- Не используйте и не храните воспламеняющиеся материалы в отделении для предметов (если таковой имеется) или вблизи прибора.
- Не используйте баллончики с аэрозолями вблизи работающего прибора.
- Выключайте прибор после использования.
- Запрещается вносить изменения в конструкцию прибора.
- Перед проведением любых работ на приборе (монтаж, техобслуживание, размещение или перемещение) всегда используйте средства индивидуальной защиты.
- Перед проведением любых работ на приборе необходимо отключить общее электропитание.
- Действия по установке и ремонту должны выполняться квалифицированным персоналом в соответствии с действующими нормами.
- Не пытайтесь отремонтировать прибор самостоятельно или без помощи квалифицированного техника.
- Никогда не вынимайте вилку, держа за кабель.
- В случае повреждения шнура электрического питания необходимо немедленно связаться со службой технической поддержки для его замены.



## Меры предосторожности

### Риск повреждения прибора

- Запрещается использовать абразивные или коррозионные чистящие средства (например, порошки, пятновыводители и металлические мочалки) для чистки стеклянных частей прибора.
- При необходимости пользуйтесь деревянными или пластмассовыми кухонными принадлежностями.
- Решетки и противни следует вставлять в направляющие до полной остановки. Механические предохранительные блокировки, препятствующие их выемке, должны быть повернуты вниз и в сторону задней стенки духовки.
- Не садитесь на прибор.
- Не используйте для чистки прибора струи пара.
- Не заслоняйте отверстия и прорези, предназначенные для вентиляции и отвода тепла.
- Не оставляйте прибор без надзора во время приготовления блюд, при котором выделяется масло или жир, которые при сильном перегреве могут воспламениться. Будьте предельно внимательны.
- Не оставляйте посторонние предметы на варочных поверхностях.
- Никогда не используйте прибор для обогрева помещения.
- Не распыляйте никакие аэрозоли вблизи духовки.
- Не пользуйтесь приборами или емкостями из пластмассы для приготовления пищи.
- Не устанавливайте внутри духовки закрытые банки или емкости.
- Извлеките из духовки все противни и решетки, не используемые во время приготовления.
- Не накрывайте дно духовки алюминиевой или оловянной фольгой.
- Не ставьте кастрюли или противни непосредственно на дно духовки.
- Если вы хотите использовать бумагу для выпечки, размещайте ее так, чтобы она не мешала циркуляции горячего воздуха в печи.
- Не допускается использование поверхности внутреннего стекла открытой дверцы в качестве подставки под кастрюли или противни.
- Кастрюли и сковороды должны располагаться внутри периметра варочной поверхности.
- Вся посуда должна иметь плоское ровное дно.



- В случае перелива через край посуды необходимо удалить пролитую жидкость с варочной поверхности.
- Не разливайте на варочную поверхность кислые жидкости, например, лимонный сок или уксус.
- Не ставьте пустые кастрюли или сковороды на включенные варочные поверхности.
- Не используйте для чистки прибора струи пара.
- Запрещается использовать грубые или абразивные материалы, а также острые металлические скребки.
- Для чистки компонентов из стали или с металлическим покрытием (например, анодированных, никелированных или хромированных) не пользуйтесь чистящими средствами, содержащими хлор, нашатырный спирт или отбеливающие вещества.
- Запрещается использовать абразивные или коррозионные чистящие средства (например, порошки, пятновыводители и металлические мочалки) для чистки стеклянных частей прибора.
- Нельзя мыть в посудомоечной машине съемные элементы, такие как решетки, корончатые рассекатели и крышки конфорок.

## Установка

- **Запрещается устанавливать** этот прибор на катерах или в трейлерах.
- Прибор нельзя устанавливать на подставку.
- Встраивание духовки в мебель следует производить вдвоем.
- Запрещается использовать дверцу в качестве рычага при встраивании духовки в мебель.
- Запрещается прикладывать чрезмерное усилие на открытую дверцу.
- Не поднимайте и не перемещайте прибор за рукоятку дверки.
- Для предотвращения перегрева прибора не рекомендуется устанавливать его за декоративными дверями или панелями.
- Подключение к сети электропитания должно производиться уполномоченным техническим персоналом.
- Требуется обязательное заземление в соответствии с процедурами, предусмотренными нормами по безопасности электрических приборов.



## Меры предосторожности

- Используйте провода, выдерживающие температуру минимум 90 °С.
- Момент затяжки винтов проводников питания клеммной панели должен составлять 1,5-2 Нм.
- В случае образования растрескиваний и трещин или если варочная поверхность из стеклокерамики расколется, немедленно выключите аппарат. Отключите электропитание и свяжитесь с сервисной технической службой.

### Для этого прибора

- После использования выключите конфорки. Никогда не полагайтесь только на датчик наличия кастрюли.
- Необходимо внимательно следить за детьми, поскольку тяжело определить указания остаточного тепла. После работы, варочные зоны остаются очень горячими в течение определенного периода времени, даже если они выключены. Следите, чтобы дети не касались плиты.
- Стеклокерамические поверхности обладают высокой противоударностью, но необходимо избегать падения жестких острых предметов на поверхность варочной панели, это может привести к ее расколу.
- Стеклокерамическая поверхность не должна использоваться как опорная поверхность!
- Перед заменой лампы необходимо удостовериться в том, что прибор выключен.
- Не прислоняйтесь и не садитесь на открытую дверцу.
- Убедитесь, что в дверцах духовки не застряли предметы.
- Носители электрокардиостимулятора или подобных аппаратов должны удостовериться, что функционирование их приборов не будет повреждено индуктивным полем, частота которого находится в диапазоне от 20 до 50 кГц.
- Согласно положениям об электромагнитной совместимости, электроиндукционная жарочная панель относится к Группе 2 и к Классу Б (EN 55011).



## 1.2 Назначение прибора

- Данный прибор предназначен для приготовления пищи в домашних условиях. Любое иное использование прибора считается ненадлежащим.
- Прибор не предназначен для использования с наружными таймерами или с применением систем дистанционного управления.

## 1.3 Ответственность производителя

Производитель снимает с себя всякую ответственность за причиненный людям и имуществу ущерб в случае:

- ненадлежащего использования прибора;
- несоблюдения предписаний руководства по эксплуатации;
- нарушения целостности какой-либо части прибора;
- использования неоригинальных запчастей.

## 1.4 Руководство по эксплуатации

Данное руководство по эксплуатации является неотъемлемой частью прибора. Необходимо хранить его в целостности и сохранности в доступном месте на протяжении всего срока службы прибора.

Перед началом использования прибора внимательно прочитайте данное руководство по эксплуатации.

## 1.5 Идентификационная табличка

Идентификационная табличка с техническими данными, паспортным номером и маркировкой. Никогда не снимайте идентификационную табличку.

## 1.6 Утилизация



Данный прибор должен утилизироваться отдельно от других отходов (директивы 2002/95/EC, 2002/96/EC, 2003/108/EC). Данный прибор не содержит каких-либо веществ в количествах, считающихся опасными для здоровья и окружающей среды, в соответствии с действующими европейскими директивами.

Для утилизации прибора:

- Обрежьте кабель электрического питания и удалите кабель вместе с вилкой.



**Электрическое напряжение  
Опасность получения  
электрического удара**

- Отключите общее электрическое питание.
- Отключите кабель электрического питания от электрической сети.



## Меры предосторожности

- По окончании срока службы прибора его следует передать в соответствующие центры дифференцированного сбора электрических и электронных отходов или же передать продавцу в момент покупки аналогичного прибора, в соотношении один к одному.

Примите во внимание, что для упаковки прибора применяются безвредные материалы, пригодные для повторного использования.

- Передайте материалы упаковки в соответствующие центры дифференцированного сбора отходов.



### Пластиковые упаковки Опасность удушения

- Не оставляйте упаковку или ее части без присмотра.
- Не разрешайте детям играть с пластиковыми пакетами, входящими в состав упаковки.

## 1.7 Как читать руководство по эксплуатации

В этом руководстве по эксплуатации используются следующие условные обозначения:

### Меры предосторожности



Общая информация об этом руководстве по эксплуатации, о мерах безопасности и конечной утилизации прибора.

### Описание



Описание прибора и принадлежностей.

### Использование



Информация по эксплуатации прибора и принадлежностей, советы по приготовлению.

### Чистка и уход



Информация по правильной очистке и техническому обслуживанию прибора.

### Установка



Информация для квалифицированного специалиста: установка, ввод в эксплуатацию и испытание устройства.



### Меры предосторожности



### Информация



### Рекомендация

1. Последовательность инструкций по эксплуатации.

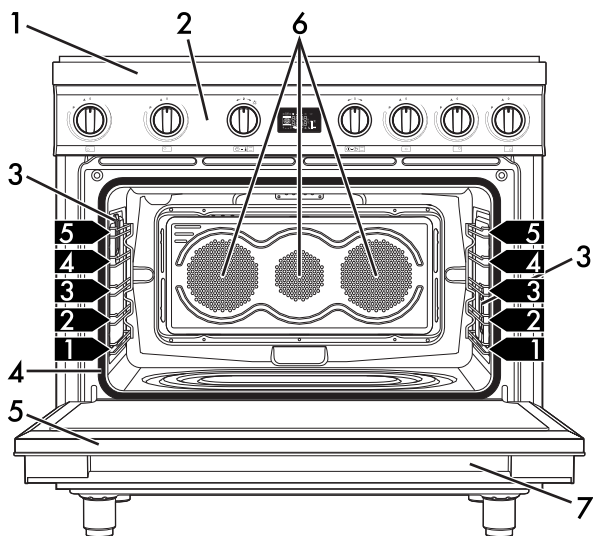
- Отдельная инструкция по эксплуатации.





## 2 Описание

### 2.1 Общее описание

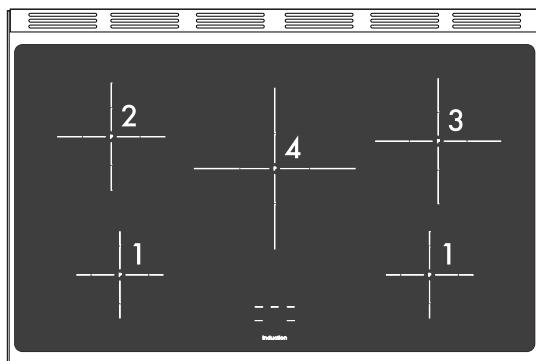


- 1 Варочная панель
- 2 Панель управления
- 3 Лампа
- 4 Прокладка

- 5 Дверца
- 6 Вентилятор
- 7 Отсек для хранения принадлежностей
- 1,2,3** Опорные рамки для решеток и противней



## 2.2 Варочная панель



Зона	Внешний диаметр (мм)	Макс. поглощенная мощность (Вт)*	Потребляемая мощность при работе функции Booster (Вт)*
1	145	1400	2200
2	180	1850	3000
3	210	2300	3700
4	270	2600	3700

\* указанная мощность носит приблизительный характер и может изменяться в зависимости от используемой посуды или от выбранных настроек.

### Преимущества использования индукционной технологии при приготовлении пищи

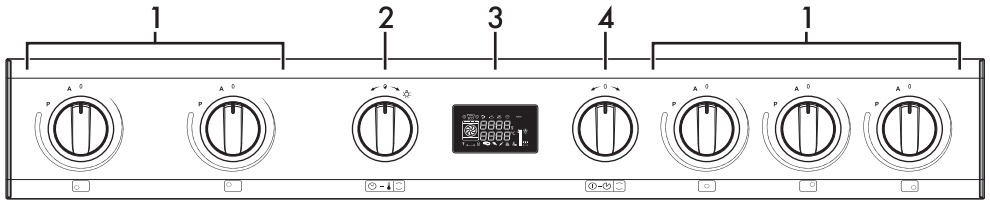


Варочная панель оснащена индукционным генератором на каждую зону приготовления. Каждый генератор под варочной поверхностью из стеклокерамики создает электромагнитное поле, которое передает тепловой ток дну кастрюли. В индукционной зоне приготовления тепло не передается, а создается непосредственно внутри емкости от индукционных токов.

- Приготовление со значительной экономией энергии благодаря прямой передаче энергии кастрюле (необходимо использование специальной посуды из намагничивающихся материалов) по сравнению с традиционным приготовлением на электрическом токе.
- Наибольшая безопасность благодаря передаче энергии только той емкости, которая находится на варочной панели.
- Повышенная эффективность передачи энергии от зоны индукционного приготовления на основании кастрюли.
- Высокая скорость нагрева.
- Пониженная опасность ожогов, так как поверхность варочной панели разогревает только основание кастрюли; перелившиеся через края продукты не прилипают к поверхности.



## 2.3 Панель управления



### 1 Ручки зон приготовления панели

Предназначены для использования в зонах приготовления пищи индукционной панели.

Нажмите и поверните ручки по часовой стрелке, чтобы отрегулировать мощность варочной поверхности от минимальной **1** до максимальной **9**.

Рабочая мощность указывается на дисплее, находящемся на варочной панели.

### 2 Ручка температуры

При помощи этой ручки можно выбирать температуру приготовления, длительность, задавать запрограммированное приготовление, текущее время, а также включать и выключать лампу внутри духовки.

### 3 Дисплей

Отображает текущее время, выбранные функцию и температуру приготовления, а также установленное время.

### 4 Ручка функций

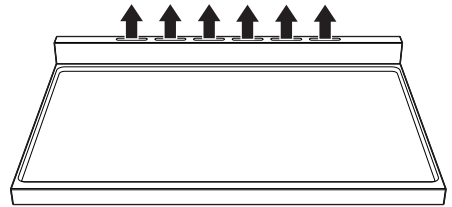
При помощи этой ручки можно включать/выключать прибор, выбирать функцию приготовления пищи.

## 2.4 Другие части

### Охлаждающий вентилятор

Вентилятор охлаждает духовку и включается во время приготовления.

При работе вентилятора образуется нормальный поток воздуха, который выходит в задней части прибора, его образование может продолжаться также некоторое время и после выключения прибора.



Не закрывайте отверстия и прорези, предназначенные для вентиляции и отвода тепла.



## Описание

### Внутреннее освещение

Внутреннее освещение прибора включается:

- при открытии дверцы;
- когда выбирается любая функция за исключением  +  и  (многофункциональные модели) и функций  и  (пиролитические модели);
- Когда ручка регулировки температуры на мгновение поворачивается вправо (ручное включение и отключение функции).



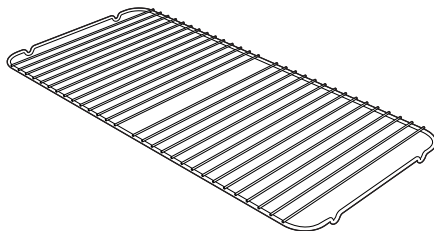
Когда дверца открыта, выключить внутреннее освещение невозможно.

### Полки для размещения

Прибор комплектуется полками для размещения противней и решеток на разной высоте. Уровни высот установки считаются снизу вверх (см. 2.1 Общее описание).

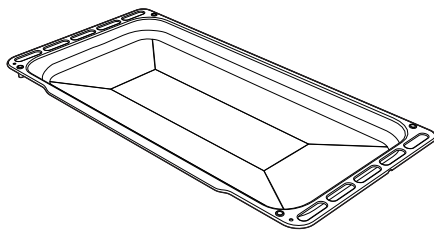
## 2.5 Принадлежности, поставляемые в комплекте

### Решетка для противня



Кладется сверху на противень духовки и служит для приготовления блюд, с которых может стекать жир или жидкость.

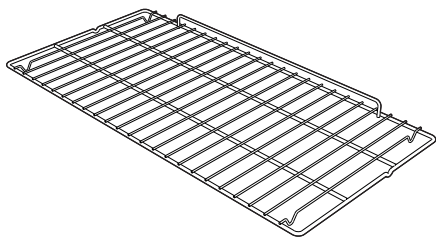
### Противень для глубокой жарки



Служит для сбора жира, стекающего с блюд, положенных на решетку выше, и для выпечки тортов, пицц и сладостей.



## Решетка



Служит в качестве подставки для емкостей с готовящимися блюдами.

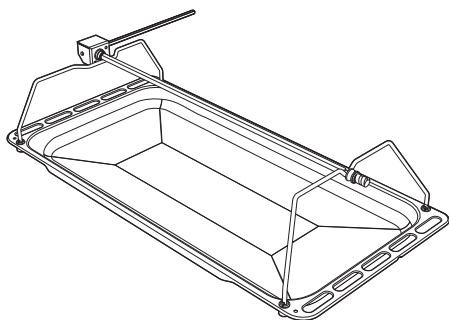


Комплектация принадлежностями зависит от модели.



Принадлежности духовки, которые могут соприкасаться с пищевыми продуктами, изготовлены из материалов, соответствующих нормам действующего законодательства.

## Шампур



Служит для обжарки цыпленка и блюд, которые требуют равномерной обжарки по всей поверхности.



Принадлежности, входящие в комплект поставки, или дополнительные принадлежности можно заказать в официальных Сервисных Центрах технического обслуживания. Используйте только оригинальные комплектующие и запчасти от производителя.



## 3 Использование

### 3.1 Меры предосторожности



**Повышенная температура во время эксплуатации**  
**Опасность получения ожогов**

- Во время приготовления держите дверцу закрытой.
- Наденьте термические перчатки для защиты рук, когда работаете с блюдами внутри духового шкафа.
- Не трогайте нагревательные элементы внутри духовки.
- Не наливайте воду на очень горячие противни.
- Не позволяйте детям младше 8 лет, приближаться к работающему прибору.
- Если необходимо провести какие-либо манипуляции с готовящимся блюдом или после окончания процесса приготовления, приоткройте дверцу на 5 см на несколько секунд, чтобы дать выйти пару. Затем откройте дверцу полностью.



**Высокая температура в отделении для хранения посуды**  
**Опасность получения ожогов**

- Не открывайте ящик для принадлежностей, пока прибор работает и еще горячий.
- Предметы в ящике могут быть очень горячими после использования прибора.



**Неправильное использование**  
**Риск повреждения поверхностей**

- Не накрывайте дно духовки алюминиевой или оловянной фольгой.
- Если используется бумага для выпечки, ее следует расположить так, чтобы она не мешала циркуляции горячего воздуха внутри духовки.
- Не ставьте кастрюли или противни непосредственно на дно духовки.
- Не допускается использование поверхности внутреннего стекла открытой дверцы в качестве подставки под кастрюли или противни.
- Не наливайте воду на очень горячие противни.
- Кастрюли и сковороды должны располагаться внутри периметра варочной поверхности.
- Вся посуда должна иметь плоское ровное дно.
- В случае перелива через край посуды необходимо удалить пролитую жидкость с варочной поверхности.
- Не ставьте кастрюли с неровным и неправильной формы дном.
- Необходимо избегать падения твердых и тяжелых предметов на поверхность варочной панели.
- Если будут образовываться растрескивания и трещины, выключите сам прибор, отключите электрическое питание и обратитесь в местное сервисное обслуживание.
- Запрещается использовать в качестве опорной поверхности.



## Неправильное использование Опасность получения ожогов

- Не трогайте или чистите поверхность варочной панели во время функционирования или когда индикаторные лампы остаточного тепла включены.
- Активируйте блокировку кнопок в присутствии детей или домашних животных, которые могут добраться до варочной панели.
- После работы выключите варочные поверхности, которые остаются очень горячими в течение определенного периода времени даже после выключения. Не трогайте поверхности варочной панели.
- Жиры и масла при сильном нагревании могут воспламеняться. Необходимо соблюдать максимальную осторожность.



## Повышенная температура во время эксплуатации Опасность возгорания или взрыва

- Не распыляйте никакие аэрозоли вблизи прибора.
- Не используйте и не оставляйте вблизи прибора или в ящике для принадлежностей воспламеняющиеся материалы.
- Не пользуйтесь приборами или емкостями из пластмассы для приготовления пищи.
- Не устанавливайте внутри духовки закрытые банки или емкости.
- Не оставляйте прибор без присмотра во время приготовления пищи, поскольку может происходить выделение жира или масел.
- Извлеките из духовки все противни и решетки, не используемые во время приготовления.

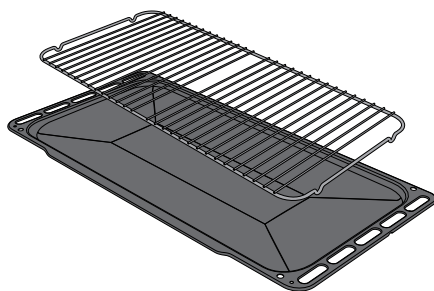
## 3.2 Первое использование

1. Удалите все защитные пленки снаружи и внутри прибора, а также с аксессуаров.
2. Удалите возможные этикетки (за исключением таблички с техническими данными) с принадлежностей и из рабочей камеры духовки.
3. Извлеките из прибора и вымойте все аксессуары (см. 4 Чистка и уход).
4. Нагрейте пустой прибор до максимальной температуры, чтобы удалить возможные остатки обработки.

## 3.3 Использование принадлежностей

### Решетка для противня

Решетка для противня вставляется внутрь самого противня. Таким образом, можно собрать стекающий жир отдельно от готовящейся пищи.

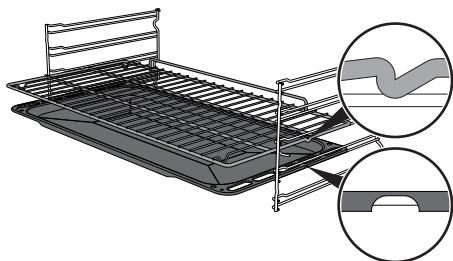




## Использование

### Решетки и противни

Решетки и противни следует вставлять в боковые направляющие до упора. Защитные механические стопоры, препятствующие случайному извлечению решетки, должны быть повернуты вниз и к задней стенке рабочей камеры духовки.



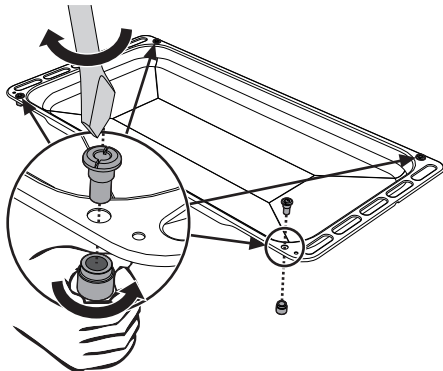
Аккуратно вставьте до упора решетки и противни в рабочую камеру духовки.



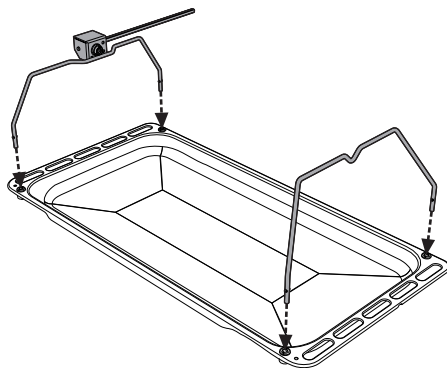
Вымойте противни перед первым использованием, чтобы удалить возможные производственные остатки.

### Шампур (только в некоторых моделях)

1. Вставьте 4 втулки из комплекта поставки в 4 угловых отверстия глубокого противня и закрутите их до кольцевых гаек с помощью инструмента (например, отвертки).



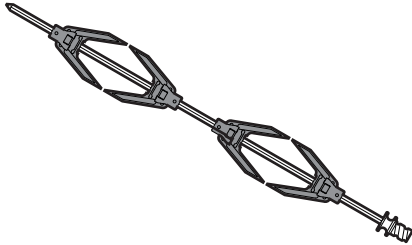
2. Установите опоры шампура во втулки, как показано на рисунке, приведенном ниже.



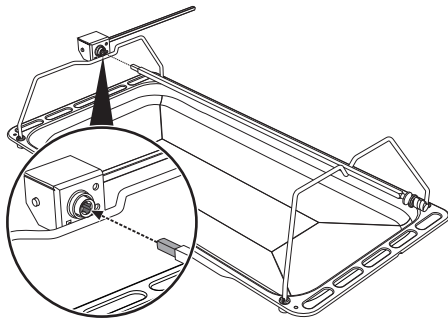




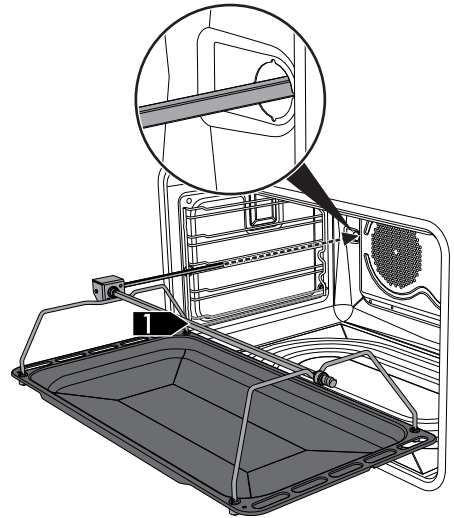
- Используйте вилки и клип, чтобы подготовить шампур для гриля. Эти вилки можно заблокировать с помощью крепежных винтов.



- После того, как шток шампура будет подготовлен, установите его на соответствующие опоры. Вставьте конец штока в гнездо механизма, расположенного на левой опоре, до упора.





- Вставьте противень в первую полку опорной рамки (см. «Общее описание»).
- Вставьте конец штока в гнездо моторчика шампура, которое расположено в левой части задней стенки духовки.



Выполнять указанные операции следует при выключенной и остывшей духовке.



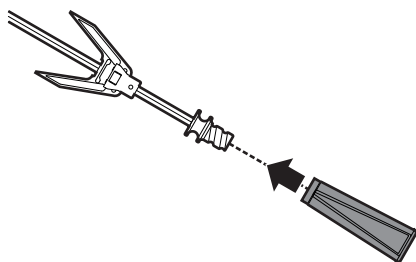
## Использование

7. Чтобы включить функцию шампура, поверните ручку выбора функций до выбора функции  +  и задайте температуру приготовления при помощи ручки регулировки температуры.



Рекомендуется налить немного воды в противень, во избежание появления дыма.

8. В конце приготовления достаньте противень с шампуром.
9. Для удобства перемещения штока шампура, прикрутите специальную ручку из комплекта поставки.



### 3.4 Эксплуатация варочной поверхности



Во время первого электрического подключения выполняется автоматический контроль и включаются все индикаторные лампы в течение нескольких секунд.



После использования выключите использованные конфорки, переключив соответствующую ручку в положение **0**. Никогда не полагайтесь только на датчик наличия кастрюли.



**Неправильное использование**  
**Опасность получения ожогов**

- **ВНИМАНИЕ:** Операция пиролиза отключает текущую работу варочной панели.
- **ВНИМАНИЕ:** Если пиролиз проводится еще при горячих варочных зонах, индикации на дисплее варочной поверхности отключаются.

Все органы управления и сигнализации прибора расположены на фронтальной панели. Рядом с каждой ручкой указана соответствующая ей зона варочной панели.

Достаточно повернуть ручку до отметки с желаемым значением мощности.

#### Емкости для применения при индукционной варке

Емкости, используемые для приготовления на индукционной системе, должны быть из металла, должны иметь магнитные характеристики и достаточные параметры дна и размеры.



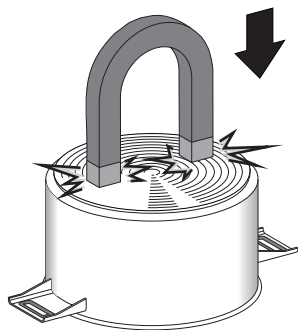
## Подходящие емкости:

- Емкости из эмалированной стали с толстым дном.
- Емкости из чугуна с эмалированным дном.
- Емкости из нержавеющей многослойной стали, ферритной нержавеющей стали и алюминия со специальным дном.

## Недопустимо использование следующих типов емкостей:


- Емкости из меди, нержавеющей стали, алюминия, огнеупорного стекла, дерева, керамики и терракоты.


Для проверки пригодности кастрюли поднесите магнит ко дну: если он примагничивается, значит кастрюля подходит для индукционной варки. При отсутствии магнита можно налить в емкость немного воды, поставить ее на зону готовки и включить плиту. Если на дисплее появляется символ , это означает, что кастрюля не подходит.



Необходимо использовать емкости с идеально ровным дном, подходящие для применения на индукционных плитах. Использование кастрюль с неровным дном может снизить эффективность системы нагрева вплоть до отказа обнаружения кастрюли на плите.

## Узнавание кастрюли

В случае, если в зоне приготовления не имеется ни одной кастрюли или кастрюля очень маленькая, не происходит передача никакой энергии и на дисплее будет отображаться символ .

Если в зоне приготовления имеется подходящая кастрюля, система узнавания выявляет ее присутствие и зажигает панель на установленный уровень мощности при помощи ручки. Передача энергии прекращается также тогда, когда кастрюля удаляется из зоны приготовления (на дисплее появится символ .

Если активируется функция узнавания кастрюли, несмотря на уменьшенные размеры кастрюль и сковородок, поставленных в зоне приготовления, будет передаваться только необходимая энергия.

Пределы узнавания кастрюли: Минимальный диаметр основания кастрюли указан на внутренней окружности варочной зоны. При меньшем диаметре кастрюль существует риск их не обнаружения, а значит индуктор не будет активирован.



## Использование

### Ограничение длительности приготовления

Варочная панель снабжена автоматическим устройством, ограничивающим длительность работы.

Если не изменяется программирование варочной зоны, продолжительность максимального функционирования каждой отдельной зоны зависит от выбранного уровня мощности.

Когда включается устройство для ограничения продолжительности работы, варочная зона выключается, подается краткий звуковой сигнал и, если зона горячая, появляется символ

**H** на дисплее.

Уровень установленной мощности	Максимальный срок готовки в часах
1	8
2	6
3 - 4	5
5	4
6 - 7 - 8 - 9	1 ½

### Защита от перегрева

Если варочная панель используется на максимальной мощности в течение длительного времени, система может долго остывать, особенно при высокой температуре в помещении.

Во избежание ситуации, когда в электронике создаются чрезмерно повышенные температуры, мощность зоны варки понижается автоматически.

### Советы по экономии электроэнергии

- Диаметр основания кастрюли должен соответствовать диаметру зоны жарки.



- Во время покупки кастрюли проверьте, относится ли указанный диаметр к дну или к верхнему диаметру емкости, так как этот последний почти всегда по величине больше диаметра дна.
- При приготовлении блюд с длительным временем варки можно экономить время и энергию, используя скороварку, которая, кроме этого, позволяет сохранять витамины, содержащиеся в продуктах.
- Убедитесь, что в скороварке имеется достаточное количество жидкости, так как перегрев из-за нехватки жидкости может привести к повреждению кастрюли и зоны варки.
- Если возможно всегда накрывайте кастрюли подходящими крышками.
- Всегда выбирайте подходящую по размеру кастрюлю для приготовления блюда. Большая, но наполовину заполненная кастрюля ведет к ненужным тратам энергии.



При одновременном использовании варочной панели и духового шкафа, при определенных условиях может быть превышен максимальный предел потребляемой мощности, установленный для Вашего жилища.



## Уровень мощности

Мощность в зоне варки может регулироваться на различных уровнях. В таблице находятся указания, касающиеся различных типов приготовления пищи.

Уровень мощности	Подходит:
0	Положение ВЫКЛ.
U	Поддержание тепла
1 - 2	Приготовление небольших порций (на минимальной мощности)
3 - 4	Приготовление
5 - 6	Приготовление больших количеств пищи, зажаривание крупных кусков пищи
7 - 8	Зажаривание, поджарка с мукой
9	Зажаривание
P*	Зажаривание / Подрумянивание, варка (максимальная мощность)

\* см. функцию **Booster**.

## Остаточное тепло



### Неправильное использование Опасность получения ожогов

- Необходимо следить за детьми, поскольку им тяжело определить указания остаточного тепла. После работы варочные зоны остаются очень горячими в течение определенного периода времени, даже если они выключены. Следите, чтобы дети не касались их руками.
- **ВНИМАНИЕ:** Если пиролиз проводится еще при горячих варочных зонах, индикации на дисплее варочной поверхности отключаются.

Если по окончании использования варочная поверхность не остыла, на дисплее отображается символ **H**. Когда температура понизится ниже 60°C, символ исчезнет с дисплея.



# Использование

## Ускоритель нагрева



Каждая зона приготовления оснащена ускорителем нагрева, который позволяет выделять тепло максимальной мощности на время, пропорциональное выбранной мощности.

Данная функция позволяет достигнуть выбранной мощности за наименьшее возможное время.

1. Поверните ручку против часовой стрелки в положение **A** и отпустите ее. На дисплее появится символ **A**.
2. В течение 3 секунд выберите желаемую мощность нагрева (1...8).  
Выбранная мощность и символ **A** попеременно мигают на дисплее.

При этом в любой момент можно увеличить уровень мощности.

Продолжительность режима «максимальная мощность» автоматически изменится.

После окончания периода ускорения мощность будет оставаться на ранее установленном уровне.



Если мощность уменьшится при вращении ручки против часовой стрелки, ускоритель нагрева автоматически выключится.

## Поддержание тепла



Посредством этой функции можно сохранить горячими уже готовые блюда.

Чтобы включить функцию Поддержание тепла:

- Поверните ручку требуемой зоны варочной панели, пока на соответствующем дисплее не появится символ **U**.

## Функция booster (усилитель)



Функция booster позволяет активировать зону приготовления на максимальную мощность на максимальный период времени 5 минут. Полезна для быстрого достижения кипения большого количества воды или перехода на большой огонь для приготовления мяса.

- Поверните ручку по часовой стрелке в положение **P** на две секунды, а затем отпустите ее.

На дисплее появится символ **P**. По истечении 5 минут функция booster будет автоматически деактивирована, и приготовление будет продолжено на уровне мощности **9** (только для зон **2** и **3**).



Функция booster является приоритетной по сравнению с функцией ускорения нагрева.

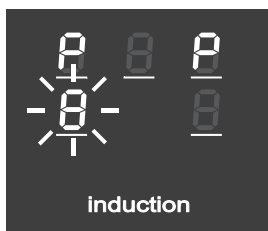


## Управление мощностью

Варочная поверхность оснащена модулем управления мощностью, оптимизирующим/ограничивающим потребление электроэнергии. Если установленные суммарные уровни мощности превосходят максимально допустимый предел, электронная плата автоматически предусмотрит управление мощностью, выделяемой конфоркам.

Модуль контролирует поддержание максимальных пределов уровней распределяемой мощности. На дисплее отображаются установленные в автоматическом режиме управления уровни мощности.

Мигание одного из показателей мощности указывает на то, что ее значение будет автоматически ограничено до новой величины, выбранной модулем управления мощностью.



**i** Приоритет назначается по последней установленной зоне.


## Блокировка

**i** Блокировка команд - это устройство, обеспечивающее защиту прибора от случайного, неподходящего и непредвиденного пользования.

1. При выключенных зонах варочной поверхности поверните одновременно две ручки управления зонами влево против часовой стрелки (положение **A**).
2. Держите ручки в повернутом положении до тех пор, пока на дисплее не появятся символы **L**.
3. Отпустите ручки.

Для снятия блока команд повторите те же операции, что были описаны выше.

**i** Если ручки удерживались повернутыми в положении **A** в течение более 30 секунд, на дисплее появится сообщение об ошибке **E**.

 После длительного перерыва в подаче электроэнергии блокирование команд будет выключено. В случае его активации действуйте, как указано ранее.

## Коды ошибок

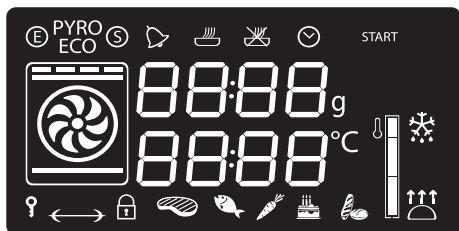
В случае появления на дисплее одного из следующих кодов ошибок **E**, **E** свяжитесь с центром технической поддержки.



# Использование

## 3.5 Использование духовки

### Дисплей



**E** Индикаторная лампа Эко-режима

**PYRO ECO** Индикатор пиролиза (только в пиролитических моделях)

**S** Индикаторная лампа Show Room

Индикаторная лампа таймера

Индикаторная лампа приготовления по таймеру

Индикаторная лампа запрограммированного приготовления

Индикаторная лампа часов

Индикаторная лампа блокировки от детей

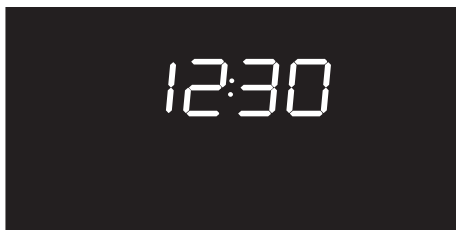
Индикатор шампура (только в некоторых моделях)

Индикаторная лампа блокировки двери

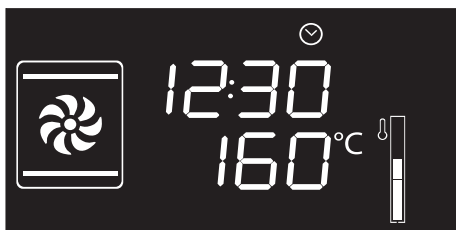
Уровень достижения температуры

### Режимы работы

**Режим ожидания:** Если не выбрана ни одна из функций, на дисплее отображается текущее время.








**ON (Вкл):** При запуске одной из функций на дисплее отображаются установленные параметры, такие как температура, длительность и уровень достижения температуры.








При каждом нажатии ручки температуры во время работающей функции значения состояния параметров показываются циклически в следующем порядке:

-  Температура
-  Время, установленное для таймера
-  Длительность действия функции
-  Время запрограммированного приготовления (при выборе приготовления по таймеру).
-  Отображение времени

Значение каждого параметра можно изменить поворачивая ручку температуры вправо или влево. Удерживайте ручку повернутой, чтобы ускорить увеличение или уменьшение.

## Установка текущего времени

При первом использовании или после прерывания электропитания на дисплее прибора появится мигающий символ . Чтобы начать любое приготовление, необходимо установить текущее время.

1. Для установки отображаемого значения часов необходимо повернуть ручку температуры (удерживайте ручку повернутой, чтобы ускорить увеличение или уменьшение).
2. Нажмите ручку температуры.
3. Для установки отображаемого значения минут необходимо повернуть ручку температуры (удерживайте ручку повернутой, чтобы ускорить увеличение или уменьшение).
4. Нажмите ручку температуры для завершения регулировки.



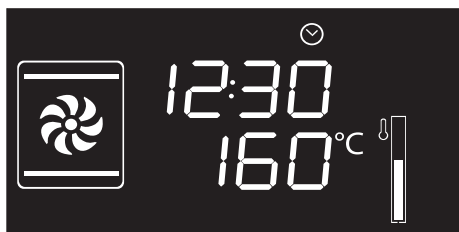
При необходимости можно изменить текущее время, например при переходе на зимнее/летнее время. Из позиции ожидания подержите повернутой ручку вправо или влево, пока значение часов мигает.

Невозможно изменить время, если духовка в функции **ON** (Вкл).



# Использование

## Режимы приготовления



1. Нажмите и поверните ручку выбора функций до выбора функции желаемого приготовления.
2. Нажмите и поверните ручку регулировки температуры, чтобы изменить температуру приготовления.
3. Нажмите ручку температуры, чтобы начать традиционную жарку.



Чтобы прервать функцию в любой момент, удерживайте нажатой ручку выбора функций в течение минимум трех секунд.

## Фаза предварительного нагрева

Приготовлению предшествует фаза предварительного разогрева, во время которой духовка быстрее достигает нужной температуры.

Эта фаза обозначается миганием уровня достижения заданной температуры.



В конце предварительного нагрева символ уровня достижения заданной температуры перестает мигать, и включается звуковой сигнал, указывающий на то, что блюда можно ставить в рабочую камеру духовки.





## Список режимов приготовления

### **ECO** Эко



Эта функция идеально подходит для приготовления на одном уровне и гарантирует низкое энергопотребление.

Идеальна для приготовления мяса, рыбы и овощей. Не подходит для блюд, где требуется поднятие теста.

Для достижения максимальной энергоэффективности и снижения времени приготовления рекомендуется ставить блюда в неразогретую духовку.



Старайтесь не открывать духовку во время работы функции ЭКО.



В режиме ЭКО длительность приготовления (а также возможный предварительный разогрев) больше.



### **Стат. нагрев**

В этом режиме тепло, одновременно поступающее сверху и снизу, позволяет приготавливать особые типы блюд. Традиционный режим приготовления, называемый также статическим, подходит для приготовления одного блюда за раз. Этот режим идеально подходит для приготовления жаркого любого типа, хлеба, пирогов с начинкой и особенно рекомендуется для приготовления жирного мяса, например, гуся или утки.



### **Гриль**

Тепло, производимое нагревательным элементом гриля, позволяет получить наилучшие результаты при жарке на гриле прежде всего кусков мяса средней / малой толщины, и, в сочетании с шампуром (если входит в комплект), позволяет создать в конце жарки единообразную корочку. Идеально подходит для приготовления сосисок, свиных отбивных, бекона. Этот режим позволяет поджаривать на гриле одновременно большие объемы блюд, в частности, мясных.



### **Нижний нагрев**

Тепло, поступающее только снизу, обеспечивает окончание приготовления блюд, требующих высокой основной температуры, не ухудшая их подрумянивания. Идеально подходит для сладких или соленых пирогов, десертов с фруктовой начинкой и пиццы.



### **Верх+низ+конвекция**

Работа вентилятора в сочетании с традиционным режимом приготовления обеспечивает однородное прожаривание самых сложных блюд. Этот режим идеально подходит для приготовления печенья и тортов, в том числе при их приготовлении на нескольких уровнях. (Для варки на более чем одной полке рекомендуется использовать 2-ю и 4-ю полки).



### **Гриль + конвекция**

Воздух, поступающий от вентилятора, смягчает мощный поток тепла, производимого грилем, обеспечивая оптимальную жарку на гриле даже для блюд большой толщины. Этот режим идеально подходит для приготовления больших кусков мяса (например, свиной ноги).



## Использование



### Низ+конвекция

Сочетание работы вентилятора только с нижним нагревательным элементом обеспечивает ускоренное приготовление. Эта система рекомендуется для стерилизации или завершения приготовления блюд, которые хорошо запеклись снаружи, но внутри остались сырыми и поэтому требуют умеренного верхнего нагревания. Идеально подходит для приготовления любых блюд.



### Задний нагрев+конв.

Сочетание вентилятора и нагрева сзади (встроенного в задней части рабочей камеры духовки) обеспечивает приготовление различных блюд на большем количестве уровней, при условии, что для их приготовления требуются одинаковые температуры и одинаковый режим. Циркуляция горячего воздуха обеспечивает мгновенное и однородное распределение тепла. В этом режиме можно, например, готовить одновременно (на нескольких полках) рыбу, овощи и печенье, при этом не будет происходить смешения запахов и вкусовых оттенков.



### Турбо-режим

Сочетание жарки с вентиляцией с традиционной жаркой позволяет очень быстро и эффективно готовить различные блюда на различных уровнях без смешения запахов и вкусовых оттенков. Идеально подходит для приготовления блюд больших объемов, которые требуют интенсивной жарки.


## Таймер

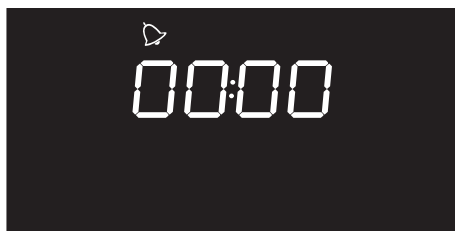




Эта функция не прерывает процесс приготовления, а только включает звуковой сигнал.



Таймер можно включить как во время приготовления, так и когда прибор находится в состоянии ожидания.

1. Нажмите на ручку температуры один раз (2 раза при нахождении духовки уже в фазе приготовления). На дисплее появятся цифры **00:00**, и начнет мигать индикаторная лампа .



2. Поверните ручку температуры, чтобы установить продолжительность (с 1 минуты до 4 часов). Несколько секунд спустя индикаторная лампа  прекращает мигать, и начинается обратный счет.
3. Выберите желаемую функцию для приготовления и дождитесь звукового сигнала, предупреждающего о том, что время истекло. Мигает индикаторная лампа .



4. Чтобы отключить звуковой сигнал, нажмите или поверните одну из двух регулировочных ручек.
5. Чтобы выбрать дополнительный таймер, поверните ручку регулировки температуры.



Для выхода из режима таймера необходимо обнулить его.


## Приготовление по таймеру

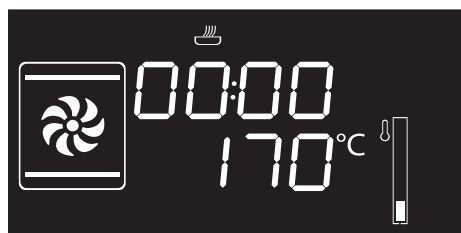


Под приготовлением по таймеру понимается функция, позволяющая начать приготовление и закончить его по истечении определенного периода времени, установленного пользователем.

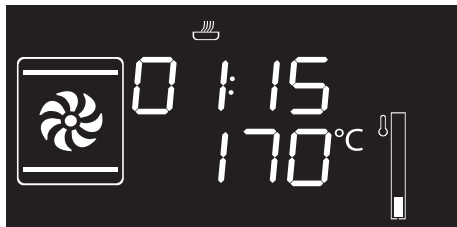



Включение функции приготовления по таймеру отключает таймер, если он был установлен ранее.

1. После выбора типа и температуры приготовления нажмите три раза ручку регулировки температуры. На дисплее появятся цифры **00:00**, и начнет мигать индикаторная лампа .



2. Поверните ручку температуры вправо или влево, чтобы установить продолжительность приготовления — от 00:01 до 12:59. Удерживайте ручку повернутой, чтобы ускорить увеличение или уменьшение.



3. Через несколько секунд после выбора желаемой продолжительности, индикаторная лампа  прекращает мигать, и начинается приготовление по таймеру.



Чтобы увеличить продолжительность жарки в ручном режиме, снова нажмите на ручку температуры. Прибор снова начинает работать в нормальном режиме с ранее выбранными установками.

4. По окончании готовки на дисплее появится надпись **Stop**, и сработает звуковой сигнал.





## Использование

- Чтобы отключить звуковой сигнал, нажмите или поверните одну из двух регулировочных ручек или откройте дверку духовки.



Чтобы отключить звуковой сигнал и продлить время приготовления по таймеру, поверните ручку регулировки температуры вправо.



Чтобы отключить звуковой сигнал и выбрать другую функцию приготовления, поверните ручку регулировки температуры вправо.



Чтобы выключить духовку, удерживайте нажатой ручку функций.

### Изменение выбранных установок при приготовлении по таймеру



Во время работы прибора можно изменить продолжительность приготовления по таймеру:

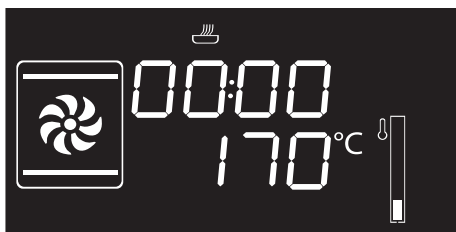
- Когда индикаторная лампа  горит, и идет процесс приготовления, нажмите дважды на ручку температуры. Индикаторная лампа  начинает мигать.
- Поверните ручку температуры вправо или влево, чтобы изменить длительность предварительно заданного приготовления.

### Запрограммированное приготовление

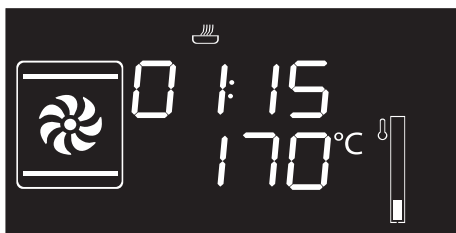


Под запрограммированным приготовлением понимается функция, позволяющая закончить приготовление в определенное время, установленное пользователем, с последующим автоматическим выключением прибора.




- После выбора типа и температуры приготовления нажмите три раза ручку регулировки температуры. На дисплее появятся цифры , и начнет мигать индикаторная лампа .

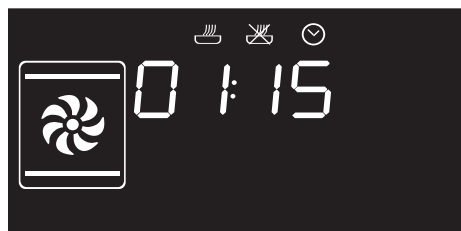


- Поверните ручку вправо или влево, чтобы установить продолжительность приготовления — от 00:01 до 12:59. Удерживайте ручку повернутой, чтобы ускорить увеличение или уменьшение.





- Нажмите ручку температуры в четвертый раз. Мигает индикаторная лампа . Поверните ручку вправо или влево, чтобы установить время окончания программы.
- Несколько секунд спустя индикаторные лампы  и  прекращают мигать. Прибор останется в ожидании запрограммированного времени запуска.



- По окончании готовки на дисплее появится надпись **Stop**, и работает звуковой сигнал.



- Чтобы отключить звуковой сигнал, нажмите или поверните одну из двух регулировочных ручек или откройте дверку духовки.



Чтобы выключить духовку, удерживайте нажатой ручку функций.



По соображениям безопасности нельзя установить только время окончания приготовления без задания продолжительности приготовления.



Чтобы увеличить продолжительность жарки в ручном режиме, снова нажмите на ручку температуры. Прибор снова начинает работать в нормальном режиме с ранее выбранными установками.



При приготовлении по таймеру духовка включается на 10 минут раньше, чтобы прибор достиг необходимой температуры приготовления (предварительный нагрев).










## Изменение выбранных установок в режиме запрограммированного приготовления



После изменения продолжительности приготовления необходимо заново установить время окончания приготовления.

Во время работы духовки можно изменить запрограммированную продолжительность приготовления:

1. Когда индикаторные лампы  и  горят, не мигая, и прибор находится в режиме ожидания начала приготовления, нажмите дважды ручку температуры. Индикаторная лампа  начинает мигать.
2. Поверните ручку температуры вправо или влево, чтобы изменить длительность предварительно заданного приготовления.
3. Снова нажмите на ручку температуры. Индикаторная лампа  гаснет, а индикаторная лампа  начинает мигать. На дисплее отобразится время окончания программы.
4. Поверните ручку температуры вправо или влево, чтобы отложить время конца приготовления.
5. Через несколько секунд индикаторные лампы  и  прекратят мигать и запрограммированное приготовление продолжится, но уже с новыми установками.

## 3.6 Рекомендации по приготовлению

### Общие рекомендации

- Пользуйтесь режимом с обдувом для приготовления блюд на нескольких уровнях.
- Повышение температуры не позволяет сократить время приготовления (блюдо может оказаться пережаренным снаружи и недожаренным внутри).
- При одинаковом весе время приготовления блюд, ингредиенты которого нарезаны кусочками, меньше, чем при приготовлении цельного куска.

### Рекомендации по приготовлению мясных блюд

- Время приготовления зависит от толщины, качества продукта и от вкусовых предпочтений потребителя.
- Рекомендуется использовать термометр для мяса во время приготовления жареных блюд или просто нажимать ложкой на поджариваемое мясо. Если оно плотное, значит, оно готово, в противном случае следует продолжить приготовление в течение еще нескольких минут.

### Советы для варки на гриле

- Приготовление мяса на гриле может выполняться как в не разогретой, так и в предварительно разогретой духовке, если вы желаете изменить эффект приготовления.
- В режиме гриля + конвекция рекомендуется предварительно разогреть рабочую камеру духовки.
- Рекомендуется размещать продукты по центру решетки.





## Рекомендации по приготовлению десертов и печенья

- Рекомендуется использовать темные металлические формы, так как они обеспечивают лучшее поглощение тепла.
- Температура и продолжительность приготовления зависят от качества и консистенции теста.
- При готовке на нескольких уровнях желательно размещать блюда на 2-ом и 4-ом уровнях, увеличить время приготовления на несколько минут и использовать только функции с вентиляцией.
- Чтобы проверить готовность: по окончании выпекания вставьте зубочистку в самую высокую точку приготавливаемого изделия. Если тесто не прилипнет к зубочистке, значит, выпечка готова.
- Если после выемки из духовки выпечка оседает, то при следующем выпекании уменьшите установленную температуру приблизительно на 10 °C, установив в случае необходимости большее время приготовления.
- Время приготовления безе и заварных пирожных зависят от размеров порций.

## Рекомендации по размораживанию и поднятию теста

- Рекомендуется размещать замороженные пищевые продукты без упаковки, в емкости без крышки на первом уровне рабочей камеры духовки.
- Не накладывайте блюда друг на друга.

- Для размораживания мяса пользуйтесь решеткой, установленной на втором уровне, и противнем, установленным на первом уровне. Таким образом блюдо не будет контактировать с жидкостью, образующейся при размораживании.
- Если разделить фрукты и хлеб на куски, то время разморозки останется неизменным вне зависимости от общего количества и веса продуктов.
- Самые чувствительные к теплу части можно накрыть тонкой алюминиевой фольгой.
- Для хорошего поднятия теста поставьте на дно рабочей камеры духовки сосуд с водой.

## Для экономии энергии


- Выключайте духовку за несколько минут до окончания обычного времени приготовления. В течение нескольких минут приготовление продолжится за счет тепла, накопившегося внутри духовки.
- Во избежание рассеивания тепла как можно реже открывайте дверцу духовки.
- Всегда поддерживайте внутреннюю часть прибора в чистоте.
- (Где имеется) Выньте противень для пиццы со дна духовки, если не планируете его использовать.



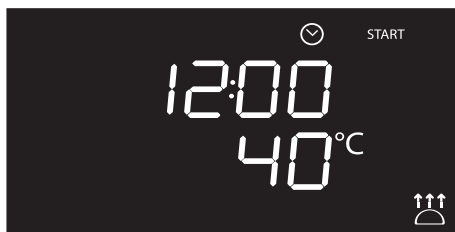
## 3.7 Специальные функции

### Размораживание по времени



1. Поместите блюдо в рабочую камеру духовки.
2. Нажмите и поверните ручку выбора функций, пока не выберите функцию запрограммированной разморозки .
3. Поверните ручку регулировки температуры, чтобы задать длительность разморозки (от 1 до 99 минут).
4. Нажмите на ручку регулировки температуры, чтобы подтвердить заданную длительность. Надпись **START** начнет мигать.
5. Нажмите на ручку управления, чтобы запустить запрограммированное размораживание.
6. По окончании на дисплее появится надпись **Stop**, и сработает звуковой сигнал.
7. Чтобы отключить звуковой сигнал, нажмите или поверните одну из двух регулировочных ручек или откройте дверку духовки.
8. Удерживайте нажатой ручку выбора функций в течение минимум трех секунд, чтобы выйти из функции.


### Поднятие теста



В режиме поднятия теста изменение температуры не предусмотрено.



Для хорошего поднятия теста поставьте на дно рабочей камеры духовки сосуд с водой.

1. Поместите тесто для поднятия на второй уровень.
2. Нажмите и поверните ручку выбора функций, пока не выберите функцию поднятия теста . Надпись **START** начнет мигать.
3. Нажмите на ручку функций, чтобы запустить функцию поднятия теста.
4. По окончании на дисплее появится надпись **Stop**, и сработает звуковой сигнал.
5. Чтобы отключить звуковой сигнал, нажмите или поверните одну из двух регулировочных ручек или откройте дверку духовки.
6. Удерживайте нажатой ручку выбора функций в течение минимум трех секунд, чтобы выйти из функции.



## Шабат



Эта функция служит для приготовления блюд согласно традициям дня отдыха в иудейской религии.



В этом режиме прибор следует определенным особым процедурам:

- Приготовление может длиться в течение любого времени, никакая продолжительность приготовления не может быть установлена.
- Никакого предварительного нагрева выполнено не будет.
- Температуру приготовления можно выбрать в пределах 60-100 °C.
- Лампа внутри духовки выключена, любое действие, будь то открывание дверки или ручное приведение в действие рукояткой не включит лампу.
- Внутренний вентилятор отключен.
- Подсветка ручек и звуковая сигнализация отключена.



После активации режима Шабат изменение параметров более невозможно.

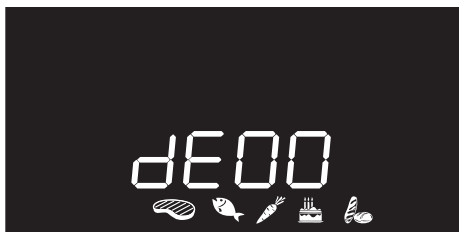
Воздействие на ручку не будет иметь никаких последствий; активной будет оставаться только ручка функций, чтобы можно было выключить прибор.

1. Нажмите и поверните ручку функций, чтобы выбрать функцию Шабат **ШАББ**.
2. Нажмите и поверните ручку регулировки температуры, чтобы изменить температуру функции.
3. Нажмите на ручку регулировки температуры, чтобы подтвердить заданную температуру. Надпись **START** начнет мигать.
4. Нажмите на ручку выбора функций, чтобы запустить функцию Шабат.
5. Удерживайте нажатой ручку выбора функций в течение минимум трех секунд, чтобы выйти из функции.




## Использование

### Размораживание по весу



**i**

Данная функция позволяет размораживать продукты питания с учетом их веса и типа пищевого продукта для разморозки.

1. Поместите блюдо в рабочую камеру духовки.
2. Нажмите и поверните ручку выбора функций, чтобы выбрать разморозку по весу, которая отмечена светящейся надписью **dE00** и символами блюд .
3. Нажмите на ручку выбора функций, чтобы подтвердить размораживание по весу.
4. Поверните ручку выбора функций для выбора вида продуктов для размораживания.

5. Поверните ручку температуры для выбора веса (в граммах) продуктов для размораживания.
6. Нажмите ручку выбора функций, чтобы подтвердить установленные параметры и начать размораживание.
7. По окончании на дисплее появится надпись **Stop**, и сработает звуковой сигнал.
8. Чтобы отключить звуковой сигнал, нажмите или поверните одну из двух регулировочных ручек или откройте дверку духовки.
9. Удерживайте нажатой ручку выбора функций в течение минимум трех секунд, чтобы выйти из функции.

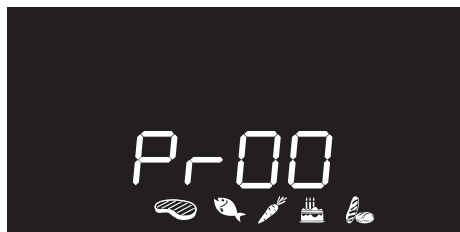
### Заранее заданные параметры

dE	Тип	Вес (г)	Время (мин)*
01 	Мясо	500	120
02 	Рыба	300	55
03 	Фрукты	300	35
04 	Хлеб	300	25


\* Время разморозки зависит от формы и размера продукта для размораживания.



## 3.8 Авто-программы



Автоматические программы приготовления подразделены по типу готовящихся блюд.

1. Нажмите и поверните ручку выбора функций, чтобы выбрать приготовление по автоматическим программам, которое отмечено светящейся надписью **Pr-00** и символами блюд .
2. Нажмите ручку выбора функций чтобы подтвердить приготовление по автоматическим программам.
3. Поверните ручку выбора функций и выберите требуемую программу (см. Таблица автоматических программ).
4. Поверните ручку регулировки температуры, чтобы выбрать вес (в граммах) приготавливаемого блюда.

5. По окончании предварительного разогрева надпись **START** начнет мигать. Поместите блюдо для приготовления в духовку и нажмите на ручку функций, чтобы начать приготовление.
6. По окончании на дисплее появится надпись **Stop**, и сработает звуковой сигнал.
7. Чтобы отключить звуковой сигнал, нажмите или поверните одну из двух регулировочных ручек или откройте дверку духовки.
8. Удерживайте нажатой ручку выбора функций в течение минимум трех секунд, чтобы выйти из функции.



В автоматических программах можно задать запрограммированное приготовление.



Чтобы прервать функцию в любой момент, удерживайте нажатой ручку выбора функций в течение минимум трех секунд.



## Использование

### Таблица автоматических программ



#### МЯСО (01 - 05)

Пр	Подвид	Вес (г)	Уровень	Режим	Температура (°C)	Время (минуты)
01	Ростбиф (средней прожарки)	1300	2		200	56
02	Свиная грудинка	800	2		190	88
03	Ягненок (средней прожарки)	2000	2		190	105
04	Телятина	1000	2		190	80
05	Жареный цыпленок (целиком)	1000	2		200	80



#### РЫБА (06 - 07)

Пр	Подвид	Вес (г)	Уровень	Режим	Температура (°C)	Время (минуты)
06	Свежая рыба (целиком)	500	2		160	35
07	Рыба замороженная	600	2		160	50



## ОВОЦЫ (08 - 10)

Пр	Подвид	Вес (г)	Уровень	Режим	Температура (°C)	Время (минуты)
08	Ассорти, запеченное на гриле	500	4		250	15 + 8 <sup>(1)</sup>
09	Жаркое	1000	2		200	33
10	Запеченный картофель	1000	2		200	30

<sup>(1)</sup> При приготовления на гриле рекомендуется обжаривать продукты с обеих сторон в течение времени, указанного в таблице. Более длительное время относится всегда к первой стороне сырого продукта, подлежащего жарке.



## ДЕСЕРТЫ (11 - 13)

Пр	Подвид	Вес (г)	Уровень	Режим	Температура (°C)	Время (минуты)
11	Печенье	500	2		160	23
12	Кекс	500	2		160	21
13	Песочное тесто	1000	2		170	43



## Использование



### ХЛЕБ - ПИЦЦА - ИЗДЕЛИЯ ИЗ ТЕСТА (14 -20)

Пр	Подвид	Вес (г)	Уровень	Режим	Температура (°C)	Время (минуты)
14	Дрожжевой хлеб (булка)	1000	2		200	27
15	Пицца на противне	1000	2		280	12
16	Пицца на камне	500	1 <sup>(2)</sup>		280	7
17	Паста в духовке	2000	1		220	35
18	Лазанья	2000	1		230	40
19	Паэлья	500	2		190	25
20	Пирог киш	1000	1		200	40

<sup>(2)</sup> Камень должен лежать на дне духовки. Замороженная пицца, приготовленная на камне, не требует разного времени приготовления в зависимости от веса.



Время, указанное в таблице, не включает в себя время предварительного нагрева и относится к приготовлению цельных кусков. При нарезке блюд на более мелкие куски время приготовления уменьшается.





## 3.9 Вспомогательное меню

В приборе имеется всплывающее вспомогательное меню, позволяющее пользователю:

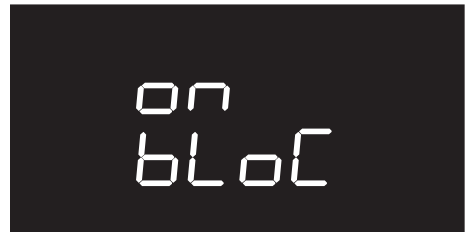
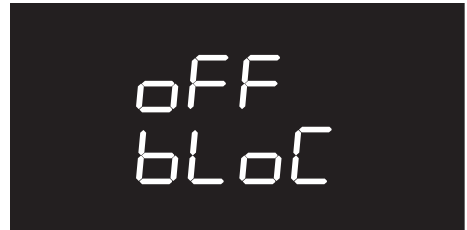
- Включать или выключать функцию блокировки от детей.
- Включать или выключать режим Show Room (все нагревательные элементы отключены, и работает только панель управления).
- Включать или выключать режим Низкой Мощности (Эко-режим).
- Включать или выключать режим поддержания тепла (Keep warm).
- Включать или выключать таймер лампы (Эко-освещение).


Когда прибор находится в режиме ожидания

1. Включите внутреннее освещение, быстро повернув ручку температуры.
2. Нажмите и удержите нажатой ручку температуры в течение 5 секунд.
3. Поверните рукоятку температуры направо или налево, чтобы изменить режим установки (ON/OFF).
4. Нажмите на ручку температуры, чтобы перейти к следующему режиму.

## Режим блокировки от детей

Данный режим позволяет прибору автоматически блокировать механизмы управления после одной минуты нормального функционирования без какого-либо вмешательства со стороны пользователя.



При нормальном функционировании указывается включение индикаторной лампы .



## Использование

Чтобы временно выключить блокировку во время приготовления, держите нажатой ручку температуры в течение 5 секунд. Через одну минуту после последнего ввода параметров блокировка снова включается.



В случае изменения положения ручек на дисплее в течение нескольких секунд появится надпись **bloC**.



В режиме блокировки от детей также можно моментально выключить духовку, нажав на ручку функций в течение 3 секунд.


### Режим Show Room (только для выставочных моделей)

Данный режим позволяет прибору отключать нагревательные элементы, но при этом поддерживать включенной панель управления.



Чтобы нормально пользоваться прибором, необходимо установить на OFF (Выкл) данный режим.



Если данный режим включен, на дисплее загорается индикаторная лампа .

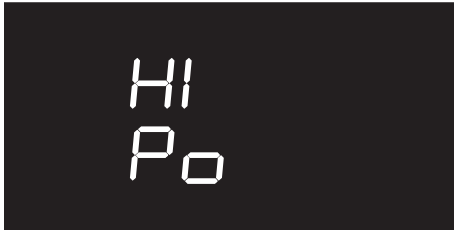


## Режим Низкой Мощности (Эко-режим)

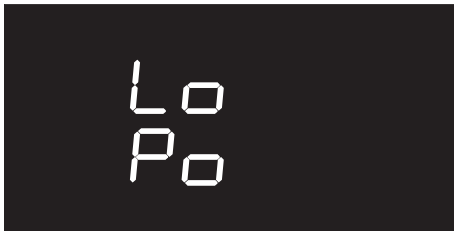
Данный режим позволяет ограничить потребляемую мощность прибора.

Предназначен для использования нескольких электробытовых приборов одновременно.

HI: нормальная мощность.




LO: низкая мощность.



Активируя режим низкой мощности, темпы предварительного нагрева и варки могут увеличиться.



Если данный режим включен, на дисплее загорается индикаторная лампа .

## Режим поддержания тепла

В данном режиме духовка после окончания приготовления, для которого была установлена продолжительность (если оно не было прервано вручную), будет поддерживать приготовленное блюдо в горячем состоянии (при невысокой температуре) в течение примерно 1 часа.





## Режим таймера лампы (Эко-освещение)

Для эффективного энергосбережения лампа автоматически отключается через одну минуту после начала приготовления.



Для предотвращения автоматического отключения лампы по прошествии одной минуты необходимо установить данный режим на ВЫКЛ. (OFF).

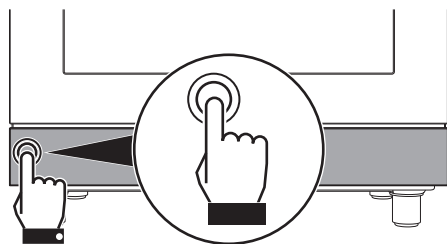


Включение/выключение лампы можно всегда выполнить вручную, повернув ручку температуры вправо при любой из двух установок.

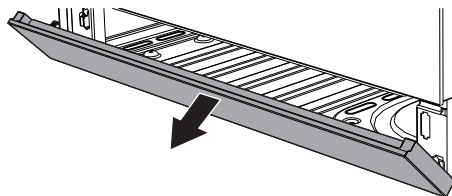
## 3.10 Использование отделения для хранения посуды

В нижней части плиты расположен отсек для хранения принадлежностей, где можно хранить кастрюли или металлические предметы, которые могут понадобиться при эксплуатации прибора.

1. Чтобы открыть отсек, слегка нажмите на левую сторону дверки, пока не услышите щелчок.



2. Аккуратно отпустите дверку отсека для принадлежностей.



3. Чтобы закрыть отсек для принадлежностей, приподнимите дверку, пока не услышите щелчок.



## 4 Чистка и уход

### 4.1 Меры предосторожности



#### Неправильное использование Риск повреждения поверхностей

- Не используйте для чистки прибора струи пара.
- Для чистки компонентов из стали или с металлическим покрытием (например, анодированных, никелированных или хромированных) не пользуйтесь чистящими средствами, содержащими хлор, нашатырный спирт или отбеливающие вещества.
- Запрещается использовать абразивные или коррозионные чистящие средства (например, порошки, пятновыводители и металлические мочалки) для чистки стеклянных частей прибора.
- Запрещается использовать грубые или абразивные материалы, а также острые металлические скребки.
- Нельзя мыть в посудомоечной машине съемные элементы, такие как решетки, корончатые рассекатели и крышки конфорок.



Рекомендуется использовать чистящие средства, предлагаемые изготовителем духовки.

### 4.2 Чистка стеклокерамической панели

Чтобы поверхности духовки хорошо сохранились, необходимо их регулярно чистить по окончании каждого использования, после того как они остынут.

Возможные светлые пятна от кастрюль с алюминиевым дном легко отчищаются влажной тканью, пропитанной уксусом.

В случае, если после приготовления остались следы подгоревших продуктов, удалите их, промойте водой и тщательно вытрите чистой тканью.

**Песчинки**, которые могут упасть на варочную поверхность во время чистки картофеля или салата, могут поцарапать ее при перемещении кастрюль.

Поэтому немедленно удаляйте возможные крупинки песка с поверхности варочной панели.

**Цветовые изменения** не влияют на работу и прочность стеклокерамики. Речь не идет об изменениях материала варочной поверхности, а о простых остатках пищи, которые вовремя не удалили, и они обуглились.



## Чистка и уход

На поверхности могут появиться **блестящие участки** в результате трения о нее дна посуды (особенно емкостей из алюминия) и использования неподходящих моющих средств. Удалить их обычными очищающими средствами достаточно сложно. Может потребоваться повторная очистка. Применение агрессивных моющих средств или трение дном кастрюль может стереть со временем декоративную отделку варочной панели, а также привести к образованию темных пятен.

### Плановая ежедневная чистка

Всегда используйте только специальные чистящие средства, не содержащие абразивов или кислотных веществ на основе хлора.

Налейте средство на влажную ткань и проведите ею по поверхности, затем аккуратно промойте водой и вытрите насухо мягкой тряпкой или салфеткой из микрофибры.

### Еженедельная чистка

Очищайте и ухаживайте за варочной панелью один раз в неделю обычным моющим средством для стеклокерамики. Всегда соблюдайте указания производителя. Силикон, имеющийся в этих продуктах, создает непромокаемую защитную пленку, а также защищает от загрязнений. Все пятна останутся на пленке и, их можно легко удалить. Протрите поверхности сухой тряпкой. Старайтесь, чтобы не оставалось остатков моющего средства на варочной поверхности, так как они могут иметь агрессивную реакцию при нагревании и могут отрицательно повлиять на ее структуру.

### Пятна от продуктов или остатки пищи

Во избежание повреждения поверхностей строго запрещается использовать стальные мочалки и острые скребки.

Следует применять обычные неабразивные средства, пользуясь при необходимости деревянными или пластмассовыми инструментами. Тщательно ополосните и протрите насухо мягкой тряпкой или салфеткой из микрофибры.

Не допускайте засыхания внутри духовки остатков пищевых продуктов на основе сахара (например, варенья), так как они могут разрушить эмаль, покрывающую внутреннюю часть духовки.



## 4.3 Чистка дверцы

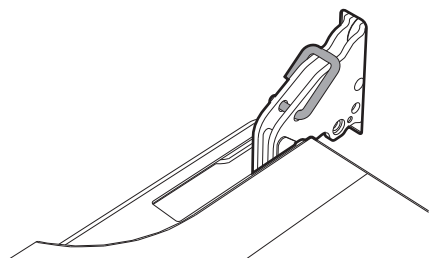
Рекомендуется постоянно поддерживать стекла в идеальной чистоте. Для чистки используйте впитывающие кухонные салфетки. Трудно очищающиеся загрязнения промойте влажной губкой и нейтральным чистящим средством.

### Снятие дверцы

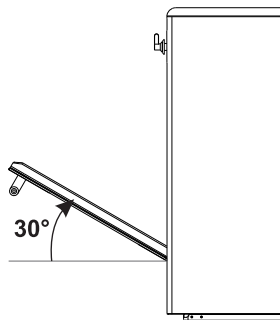
Для облегчения операций чистки снимите дверцу и поместите ее на холстину.

Для снятия дверцы необходимо выполнить следующие операции:

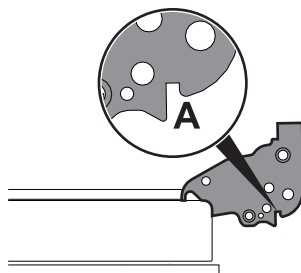
1. Полностью откройте дверцу и вставьте два штифта в отверстия шарниров, указанные на схеме.



2. Возьмите дверцу за обе стороны двумя руками, приподнимите ее под углом приблизительно  $30^\circ$  и извлеките.



3. Чтобы снова установить дверцу, вставьте шарниры в соответствующие пазы, расположенные на духовке, так чтобы шлицы **A** полностью вошли в пазы. Опустите дверцу вниз, установите ее и извлеките штифты из отверстий петель.

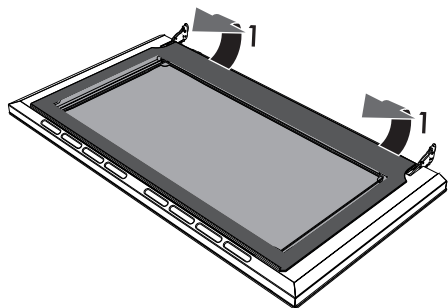




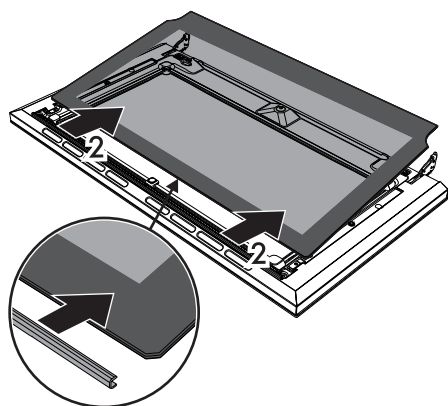
### Демонтаж внутренних стекол

Для облегчения чистки внутренних стекол, из которых состоит дверца, они могут быть полностью сняты в следующем порядке.

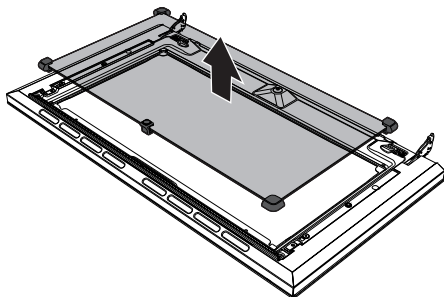
1. Осторожно потяните внутреннее стекло вверх в задней части в направлении, указанном стрелками (1).



2. Выньте внутреннее стекло из передней рамки (2), чтобы снять его с дверцы.

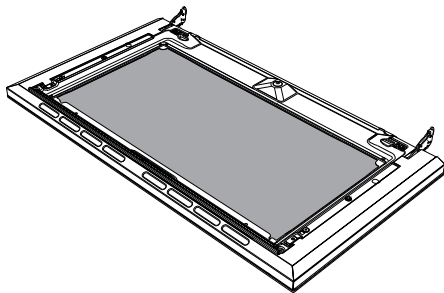


3. Снимите промежуточные стекла, приподнимая их кверху.



В пиролизических моделях присутствуют 2 промежуточных стекла.

4. Очистите внешнее стекло и снятые ранее стекла. Для чистки используйте впитывающие кухонные салфетки. Трудно отчищающиеся загрязнения промойте влажной губкой и нейтральным чистящим средством.



5. По окончании очистки установите промежуточное стекло в свое гнездо в дверце.
6. Чтобы установить на место внутреннее стекло, вставьте верхнюю часть в рамку дверцы и застопорите 2 задних штифта в гнездах, слегка нажав на них.





## 4.4 Чистка рабочей камеры духовки

Чтобы сохранить духовку в хорошем состоянии, следует регулярно чистить ее после остывания.

Не оставляйте внутри рабочей камеры духовки остатков пищи, так как, засохнув, они могут повредить эмаль.

Перед каждой очисткой извлекайте все съемные части.

Чтобы облегчить операции чистки, рекомендуется снять:

- дверку;
- опорные рамки для решеток/противней;
- возможные съемные направляющие;
- прокладку.



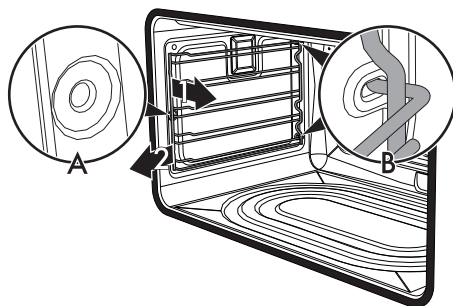
В случае использования специальных чистящих средств рекомендуется запустить прибор при максимальной температуре на 15/20 минут, чтобы удалить имеющиеся остатки.

## Снятие опорных рамок для решеток/противней

Снятие опорных рамок для решеток/противней упрощает чистку боковых частей.

Для снятия опорных рамок для решеток/противней выполните следующие действия:

- потяните рамку во внутрь духовки таким образом, чтобы отсоединить ее от места вклинивания **A**, затем выньте ее из гнезд, расположенных сзади **B**.



- Чтобы установить опорные рамки для решеток/противней на место, выполните описанные выше операции в обратном порядке.



## Чистка и уход

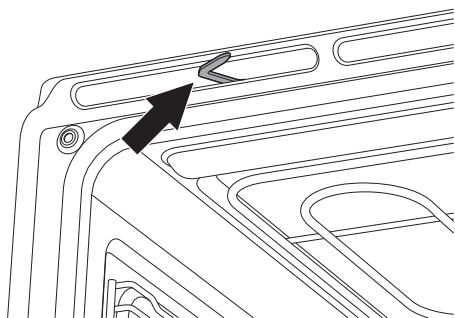
### Ручное отключение рычага блокировки двери



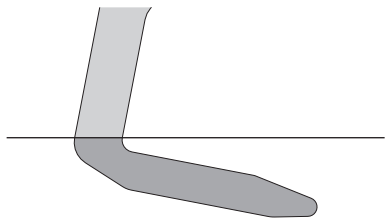
**Неправильное использование  
Опасность получения ожогов**

- Следующие операции следует выполнять только на выключенном и охлажденном приборе.
- Никогда не пытайтесь вручную отключить рычаг блокировки двери во время выполнения пиролизной очистки.

Рычаг блокировки находится в первой петле слева под панелью управления, в верхней части фронтальной панели духовки.



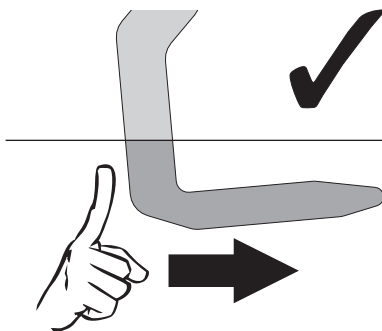
Во время обычных операций очистки можно непреднамеренно активировать рычаг блокировки двери.



**рычаг блокировки двери активирован**

(вид сверху)

1. Сместите рычаг блокировки двери вправо до упора.

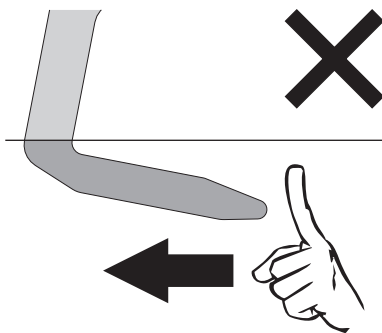


(вид сверху)

2. Аккуратно отпустите рычаг блокировки двери.

Пружина механизма приведет рычаг блокировки двери в отключенное положение.

Чтобы не повредить механизм, никогда не пытайтесь отключить рычаг блокировки двери, с силой толкая его влево.



(вид сверху)



## Пиролиз



Пиролиз — это процесс автоматической чистки при высокой температуре, которая приводит к разложению загрязнений. Благодаря этому процессу можно очень легко очистить внутреннюю часть рабочей камеры духовки.



### Неправильное использование Риск повреждения поверхностей

- Удаляйте с внутренних поверхностей рабочей камеры духовки плотные остатки пищи и вылившиеся жидкости, оставшиеся после предыдущих приготовлений пищи.



### Неправильное использование Опасность получения ожогов

- **ВНИМАНИЕ:** Операция пиролиза отключает текущую работу варочной панели.
- **ВНИМАНИЕ:** Если пиролиз проводится еще при горячих варочных зонах, индикации на дисплее варочной поверхности отключаются.

## Предварительные операции

Перед запуском процесса пиролиза:

- очистите внутреннее стекло, следуя указаниям по обычной чистке.
- Выньте из рабочей камеры духовки все принадлежности.

- При образовании трудноудаляемой накипи распылите средство для чистки духовок на стекло (рекомендуется внимательно прочесть инструкции, указанные на упаковке этого средства); оставьте на 60 минут, затем ополосните и вытрите стекло кухонной салфеткой или салфеткой из микрофибры.
- Снимите опорные рамки решеток/противней.
- Выньте съемные решетки, если таковые имеются.
- Закройте дверцу.

## Настройки процесса пиролиза

1. При помощи ручки выбора функций выберите одну из функций очистки **PYRO** или **PYRO ECO**.
2. Поверните ручку температуры вправо или влево, чтобы установить продолжительность цикла чистки в диапазоне от минимум 2 часов до максимум 3 часов (за исключением функции **PYRO ECO**, продолжительность которой установлена на значении 120 минут).
3. Нажмите ручку температуры, чтобы начать пиролиз.

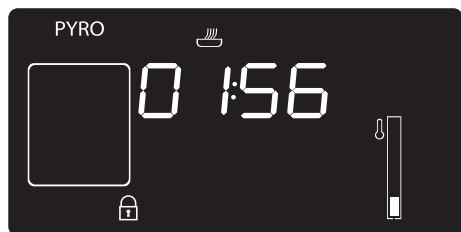


Рекомендуемая продолжительность пиролиза:


- Слабая загрязненность: 2 часа.
- Средняя загрязненность: 2 с половиной часа.
- Сильная загрязненность: 3 часа.



### Пиролиз



1. На дисплее появится надпись **PYRO ECO** или **PYRO ECO** и оставшееся до окончания процедуры время, что означает, что прибор выполняет цикл автоматической очистки.
2. Через 2 минуты после начала пиролиза, дверь блокируется (индикаторная лампа блокировки двери  включается) и устройство препятствует любой попытке открытия.

 Когда дверца заблокирована, выбрать какую-либо функцию невозможно.

3. По окончании пиролиза дверка останется заблокированной, пока температура внутри духовки не опустится до безопасных значений. Дождитесь, пока духовка остынет и соберите остатки загрязнений влажной тряпкой из микрофибры.



Во время первого цикла пиролиза могут появиться неприятные запахи, вызванные нормальным испарением маслянистых веществ, используемых при поставке прибора производителем. Это абсолютно нормальное явление, которое исчезает после первого цикла пиролиза.



Во время цикла пиролиза вентиляторы производят более интенсивный шум, вызванный большей скоростью вращения. Это абсолютно нормальный режим работы, способствующий рассеянию тепла. По окончании пиролиза вентиляция будет продолжаться автоматически в течение периода, необходимого для предотвращения перегрева стенок мебели и фронтальной дверцы прибора.






Если результат пиролиза при его минимальной продолжительности оказался неудовлетворительным, для следующих циклов чистки рекомендуется установить большую продолжительность.



## Установка программированного пиролиза

Время начала пиролиза может быть запрограммировано, как и в случае остальных режимов приготовления.

1. После выбора продолжительности пиролиза, нажать на ручку температуры. На дисплее появится текущее время и включится индикаторная лампа .
2. Повернуть ручку температуры вправо или влево чтобы установить время требуемого окончания пиролиза.
3. Несколько секунд спустя индикаторные лампы  и  перестают мигать, и прибор остается в ожидании наступления заданного времени пуска, чтобы запустить цикл очистки.



Когда дверца заблокирована, выбрать какую-либо функцию невозможно.

## 4.5 Внеплановое техобслуживание

### Замена лампы внутреннего освещения



Части под электрическим напряжением

**Опасность получения электрического удара**

- Отключите прибор от электрического питания.

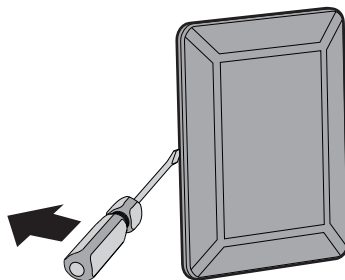


Рабочая камера духовки оснащена лампой на 40 Вт.

1. Выньте из рабочей камеры духовки все принадлежности.
2. Снимите опорные рамки решеток/противней.
3. Снимите крышку лампы при помощи инструментов (например, крестовой отверткой).



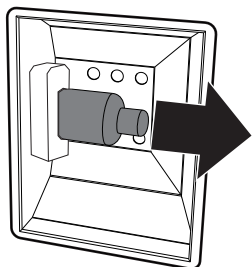
Следите за тем, чтобы не оцарапать эмаль на стенках рабочей камеры духовки.





## Чистка и уход

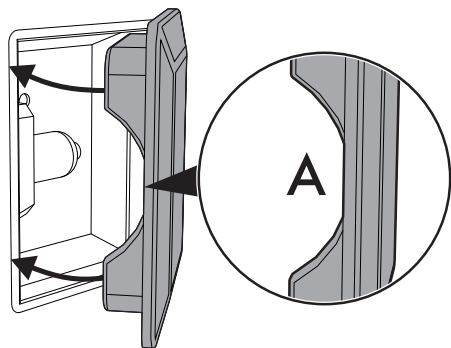
4. Извлеките и снимите лампу.



Не прикасайтесь к галогеновой лампе пальцами, используйте изоляционный материал.

5. Вставьте новую лампу.

6. Установите на место крышку. Поверните внутреннюю фигурную сторону стекла (А) в направлении дверцы.



7. Нажмите на крышку таким образом, чтобы она плотно прилегала к патрону лампочки.

### Что делать если...

#### Прибор не работает:

- Неисправен переключатель: проверьте коробку плавких предохранителей и удостоверьтесь, что переключатель в порядке.
- Падение мощности: удостоверьтесь в работе индикаторных ламп прибора.

#### Панель дымит:

- Панель грязная, очистите варочную панель после окончания приготовления.

#### Используемые кастрюли шумят:

- Это обычный феномен для некоторых видов кастрюль, для варочной панели или кастрюли нет никакой опасности.

#### Духовка не греет:

- Неисправен плавкий предохранитель: проверьте и, если необходимо, замените переключатель.
- Не настроена рукоятка выбора функций: выполните настройку рукоятки выбора функций.
- Проверьте, не установлен ли режим «Show goot» (для получения дополнительной информации см. параграф «Вспомогательное меню»).

#### Все блюда, приготавливаемые в духовке, быстро пригорают:

- Неисправен термостат: обратитесь в официальный Сервисный центр.

#### Когда духовка горячая, стекло дверки запотевает:

- Абсолютно нормальное явление, вызываемое разницей температур: это никоим образом не влияет на работу духовки.



## Дисплей полностью выключен:

- Проверьте сетевое питание.
- Проверьте, находится ли в положении «Он» (Вкл.) многополюсный выключатель, от которого поступает электропитание к прибору.

## Органы управления не выполняют своих функций:

- Проверьте, не была ли установлена функция «блокировки от детей» (для получения дополнительной информации см. параграф «Вспомогательное меню»).

## Время приготовления увеличено по сравнению с указанными в таблице значениями:

- Проверьте, была ли установлена функция «Эко-режим» (для получения дополнительной информации см. параграф «Вспомогательное меню»).

## На дисплее появится надпись «ERR4»:

- Дверца не заблокирована должным образом. Это происходит потому, что дверца могла быть случайно открыта во время включения блокировки. Выключите и снова включите прибор, ожидая предварительно несколько минут перед выбором нового цикла очистки.

## При открывании дверцы во время выполнения режима нагрева с обдувом вентилятор останавливается:

- Это не является неисправностью, а является нормальным функционированием прибора. Это функция позволяет избежать излишних потерь тепла, когда вы производите действия с блюдами во время приготовления. При закрывании дверцы вентилятор снова начнет нормально работать.

## После цикла автоматической чистки (пиролиза) невозможно выбрать никакую функцию:

- Проверьте, выключена ли блокировка дверцы. В противном случае срабатывает система защиты, которая не позволяет выбрать никакую функцию, пока работает блокировка дверки. Это обусловлено тем, что температура внутри духовки еще очень высокая, при которой невозможно выполнять никакие типы готовки.



В случае невозможности устранения проблем или при возникновении других неисправностей свяжитесь со службой технической поддержки в вашем регионе.



В случае появления других сообщений об ошибке ERRx: запишите сообщение об ошибке, установленный режим и температуру и свяжитесь с службой технической поддержки в вашем регионе.



## 5 Установка

### 5.1 Позиционирование



**Тяжелый прибор**  
**Опасность получения травм из-за раздавливания**

- Встраивание духовки в мебель следует производить вдвоем.



**Давление на дверку**  
**Риск повреждения прибора**

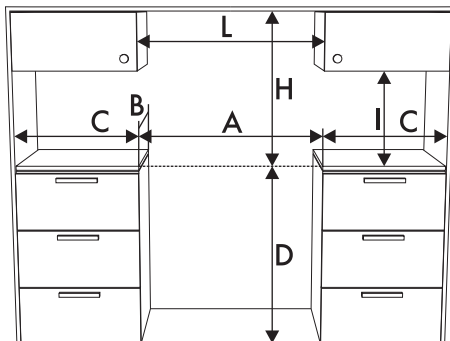
- Запрещается использовать дверцу в качестве рычага при встраивании духовки в мебель.
- Запрещается прикладывать чрезмерное усилие на открытую дверцу.
- Не поднимайте и не перемещайте прибор за ручку дверки.



**Распространение тепла во время работы прибора**  
**Риск возгорания**

- Шпонированные, клееные или пластиковые отделочные покрытия на мебели, расположенные рядом с варочной панелью, должны быть термостойкими (не ниже 90°C).

### Габаритные размеры



<b>A</b>	900 мм
<b>B</b>	600 мм
<b>C<sup>1</sup></b>	450 мм
<b>D</b>	900 мм
<b>H</b>	750 мм
<b>I</b>	450 мм
<b>L<sup>2</sup></b>	900 мм

<sup>1</sup> Минимальное расстояние от боковых стен или от других воспламеняющихся материалов.

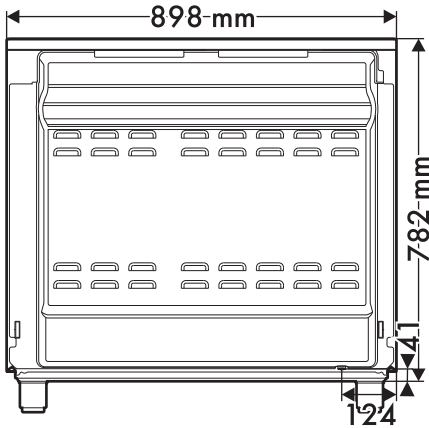
<sup>2</sup> Минимальная ширина шкафа (=A).



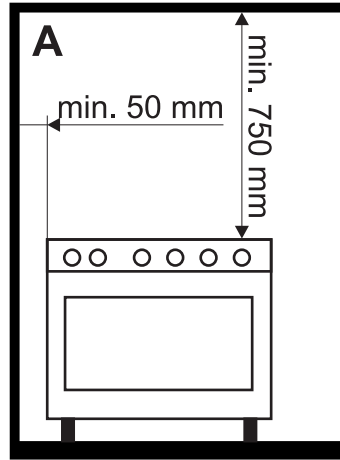


## Размеры прибора

Положение газовых и электрических подключений.



В зависимости от вида установки, данный прибор принадлежит к классам:



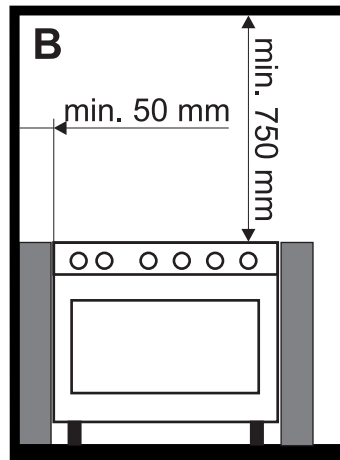
**A - Класс 1**

(Независимая установка прибора)

## Общая информация

Данный прибор можно приближать к стенам, из которых одна превышает высоту рабочей поверхности, не ближе 50 мм от боковой стороны прибора, как изображено на рисунках А и С, в зависимости от классов установки.

Минимальное расстояние между подвесным шкафом, размещаемым над рабочей поверхностью прибора, должно быть равным 750 мм. В случае установления вытяжки над варочной панелью, рекомендуется обращаться к руководству по установке вытяжки, чтобы определить правильное расстояние.



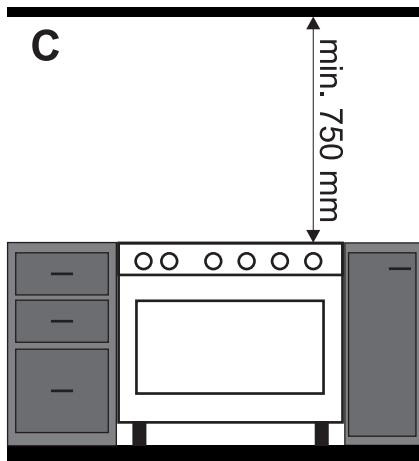
**B - 2 Класс 1 подкласс**

(Встроенный прибор)

RU



## Установка



**C - 2 Класс 1 подкласс  
(Встроенный прибор)**



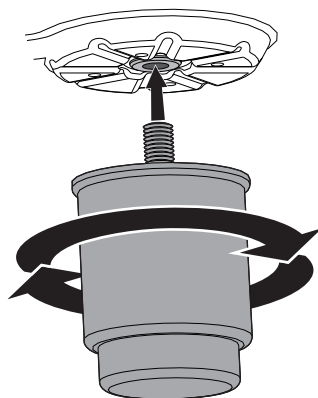
Прибор должен устанавливаться квалифицированным специалистом с соблюдением действующих норм.

### Размещение и выравнивание



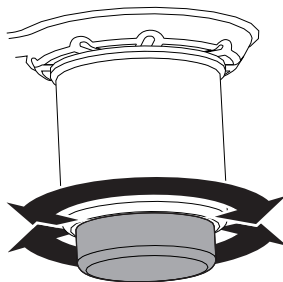
**Тяжелый прибор  
Риск повреждения прибора**

- Сначала вставьте передние, затем задние ножки.
- После завершения газового и электрического подключения привинтите четыре ножки из оснастки прибора.



Для обеспечения хорошей стабильности необходимо правильно выровнять прибор на полу:

- Ввинтите или вывинтите ножку в нижней части до достижения необходимого выравнивания и стабильности прибора на поверхности пола.



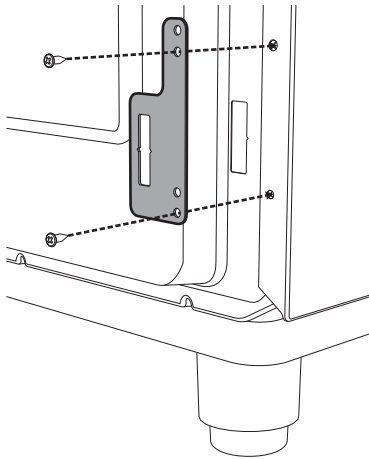


## Крепление к стене

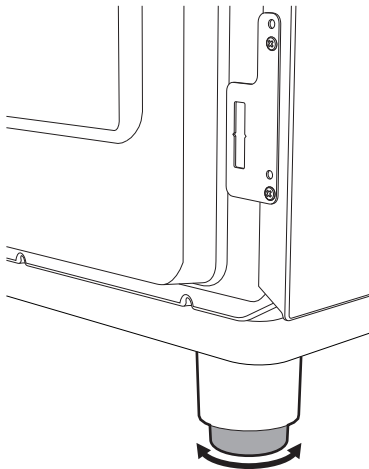


Во избежание опрокидывания прибора должны быть установлены стабилизирующие устройства.

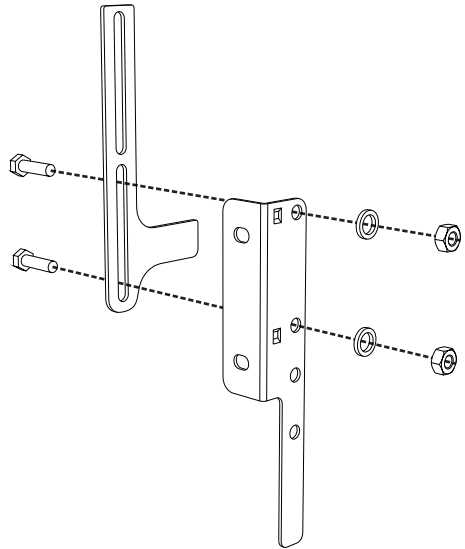
1. Привинтите закрепляющую пластинку, на задней стороне прибора, к стене.



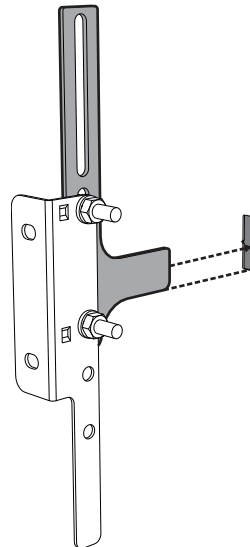
2. Отрегулируйте высоту 4 ножек.



3. Соберите крепежную скобу.



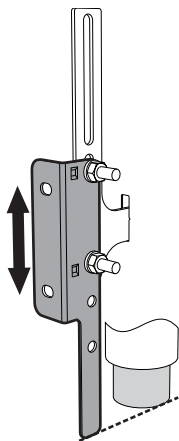
4. Выровняйте основу крюка крепежной скобы с основой отверстия пластины крепления к стене.



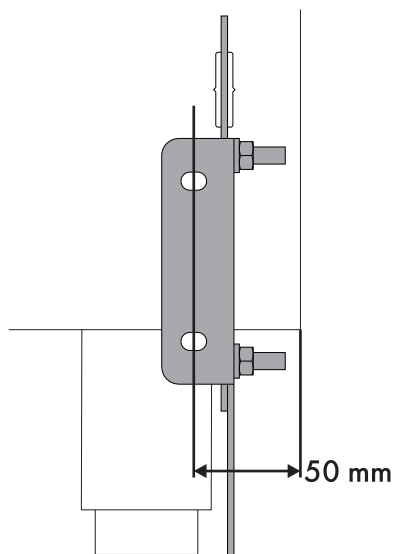


## Установка

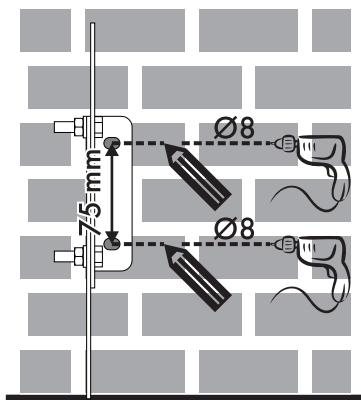
5. Выровняйте основание крепежной скобы до пола и затяните винты, фиксируя данные размеры.



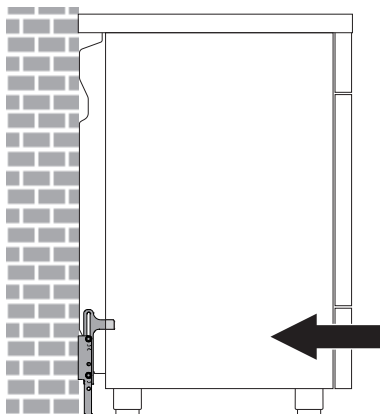
6. Необходимо учитывать расстояние 50 мм от боковой части прибора до отверстий скобы.



7. Приставьте скобу к стене и отметьте места под отверстия, которые необходимо проделать в стене.



8. После выполнения отверстий в стене, необходимо использовать дюбели с винтами, чтобы закрепить скобу к стене.
9. Задвиньте плиту к стене и одновременно вставить скобу в пластину, закрепленную на задней стенке прибора.





## Крепление к полу

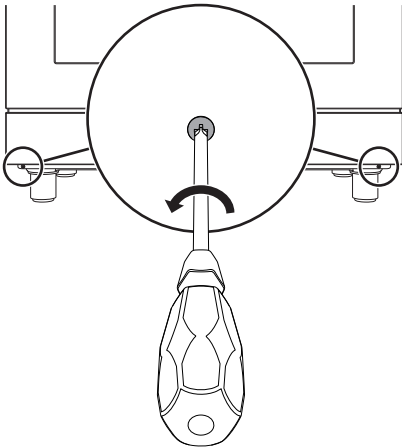


В случае необходимости крепления прибора к полу обратитесь в ближайший официальный сервисный центр.

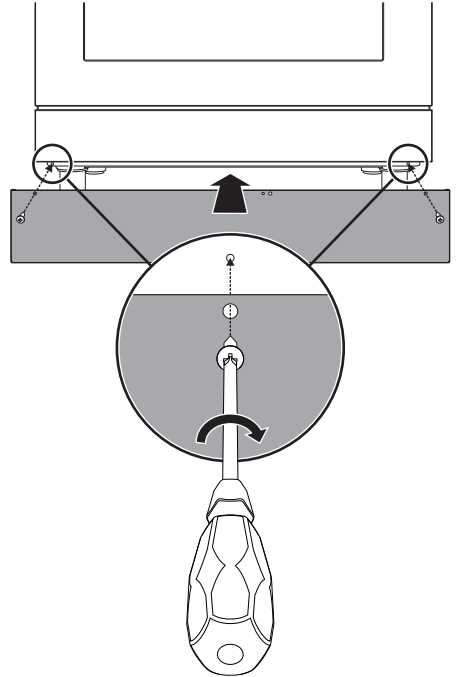
## Монтаж с передним плинтусом

Фронтальный плинтус необходимо правильно установить и закрепить на приборе.

1. При помощи отвертки снимите передние винты, расположенные под отсеком для принадлежностей.



2. Разместите фронтальный плинтус в нижней части прибора таким образом, чтобы боковые отверстия переднего плинтуса совпадали с отверстиями в основании прибора.



3. Закрепите фронтальный плинтус к прибору при помощи ранее снятых винтов.

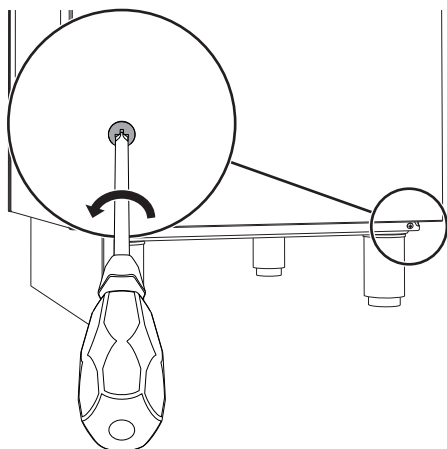


## Установка

### Монтаж боковых плintусов

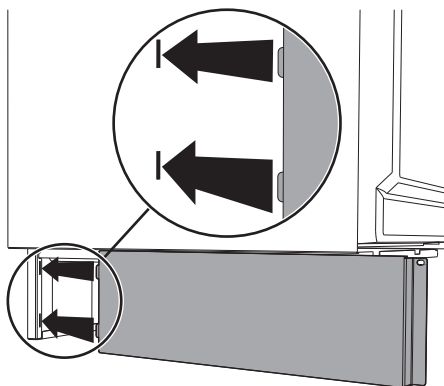
После установки фронтального плintуса можно легко и правильно закрепить на приборе боковые плintусы.

1. При помощи отвертки снимите передние винты, расположенные под отсеком для принадлежностей.

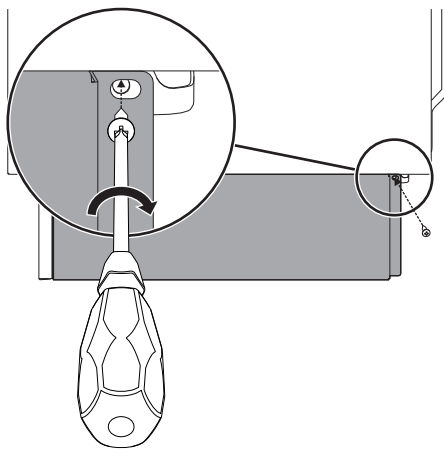


2. Разместите боковой плintус в нижней части прибора под отсеком для принадлежностей.

3. Вставьте язычки бокового плintуса в пазы нижней части фронтального плintуса.



4. Соотнесите отверстие бокового плintуса с задним отверстием в основании прибора.





- Закрепите боковой плинтус к прибору при помощи ранее снятого винта.
- Повторите описанные операции для обоих боковых плинтусов.

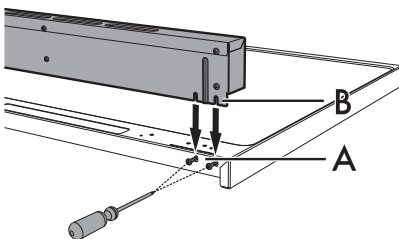
## Монтаж доборной планки



Доборная планка из комплекта поставки является неотъемлемой частью прибора, поэтому рекомендуется закрепить ее к прибору до его установки.

Доборная планка должна быть установлена и корректно прикреплена к прибору.

- С помощью отвертки раскрутите 4 винта (A), что находятся на задней части варочной панели (по два на каждой стороне).
- Установите планку на поверхности варочной панели.
- Совместите отверстия планки (B) с винтами (A).



- Закрепите доборную планку на панели с помощью ранее открученных четырех винтов.

## 5.2 Подключение к сети электропитания



**Электрическое напряжение  
Опасность получения  
электрического удара**

- Подключение к сети электропитания должно производиться уполномоченным техническим персоналом.
- Обеспечьте комплектацию средствами индивидуальной защиты.
- Требуется обязательное заземление в соответствии с процедурами, предусмотренными нормами по безопасности электрических приборов.
- Отключите общее электрическое питание.
- Никогда не вынимайте вилку, держа за кабель.
- Используйте провода, выдерживающие температуру минимум 90 °С.
- Момент затяжки винтов проводников питания клеммной панели должен составлять 1,5-2 Нм.

## Общая информация

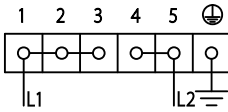
Проверьте, чтобы характеристики электрической сети соответствовали данным, указанным на идентификационной табличке прибора. Идентификационная табличка с техническими данными, паспортным номером и маркировкой расположена на видном месте на приборе. Никогда не снимайте эту табличку. Выполните заземление с помощью кабеля, длина которого должна превышать длину других кабелей не менее чем на 20 мм.



# Установка

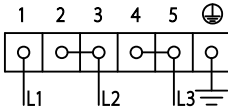
Прибор может работать при следующих условиях:

- 220-240 V 2<sup>~</sup>



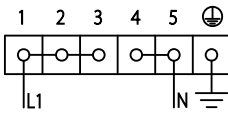
Трехполюсный кабель 3 x 10 мм<sup>2</sup>.

- 3220-240 V 3<sup>~</sup>



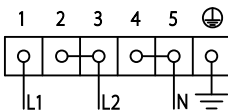
Четырехполюсный кабель 4 x 6 мм<sup>2</sup>.

- 220-240 V 1N<sup>~</sup>



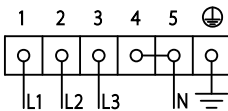
Трехполюсный кабель 3 x 10 мм<sup>2</sup>.

- 380-415 V 2N<sup>~</sup>



Четырехполюсный кабель 4 x 6 мм<sup>2</sup>.

- 380-415 V 3N<sup>~</sup>

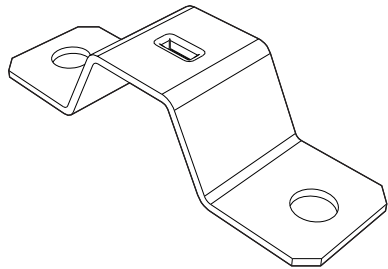


Пятиполюсный кабель 5 x 2,5 мм<sup>2</sup>.

**i** Вышеуказанные значения относятся к сечению внутреннего кабеля.

**i** Провода электропитания имеют размеры с учетом коэффициента одновременности (в соответствии с нормой EN 60335-2-6).

## Мостик для замены



В случае двухфазного или трехфазного подключения, для правильного крепления кабеля, необходимо заменить уже установленный мостик на мостик из комплекта поставки.

## Стационарное подключение

Установите на линии питания многополюсный переключатель в соответствии с нормами установки.

Многополюсный выключатель должен быть расположен рядом с прибором в легкодоступном месте.

## Соединение посредством розетки и штепсельной вилки

Следует проверить, чтобы розетка и штепсельная вилка были одного типа. Избегайте использования переходников, адаптеров или ответвителей, так как они могут стать причиной нагрева или ожога.

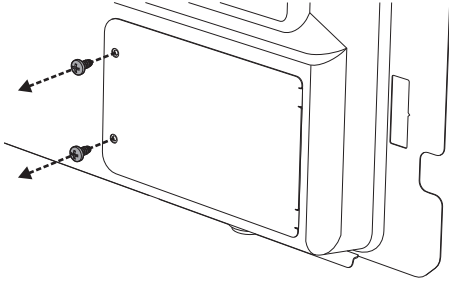




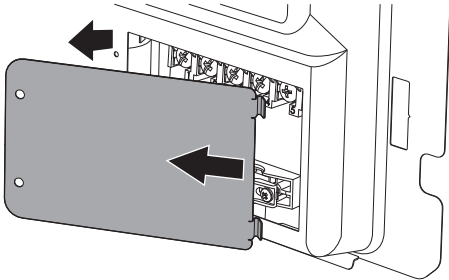
## Доступ к клеммной панели

Чтобы подключить кабель питания, необходимо получить доступ к клеммнику, расположенному на заднем картере.

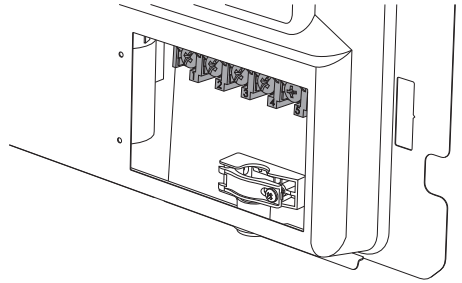
1. Снимите винты, которые крепят дверку к заднему картеру.



2. Слегка поверните дверку и выньте ее из гнезда.

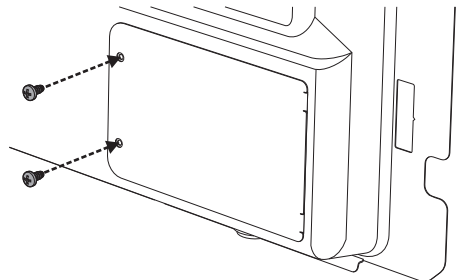


3. Подключите кабель питания.



Рекомендуется ослабить винт крепления кабеля перед подключением кабеля питания.

4. По окончании операции установите на место дверку на заднем картере и закрепите ее снятыми ранее винтами.





### 5.3 Для монтажника

- После монтажа прибора розетка должна оставаться доступной. Не сгибайте и не зажимайте кабель подключения к сети электропитания.
- Прибор следует устанавливать согласно схемам установки.
- Если вы заметили неполадки в работе прибора, то после проведения всех проверок обратитесь в официальный сервисный центр в вашей зоне.
- После правильной установки прибора просим вас обучить пользователя правильному способу его использования.